

---

PASTATO - POLIKLINIKOS,  
ADRESU A. JUOZAPAVIČIAUS PR. 72 KAUNE, PATALPŲ  
PAPRASTOJO REMONTO PROJEKTAS

---

OBJEKTAS YPATINGAS STATINYS

---

UŽSAKOVAS/STATYTOJAS VŠĮ KAUNO MIESTO POLIKLINIKA

---

STADIJA PAPRASTOJO REMONTO PROJEKTAS (P)  
LAIDA 0

---

DALIS INTERJERO SPRENDINIAI (IN)

---

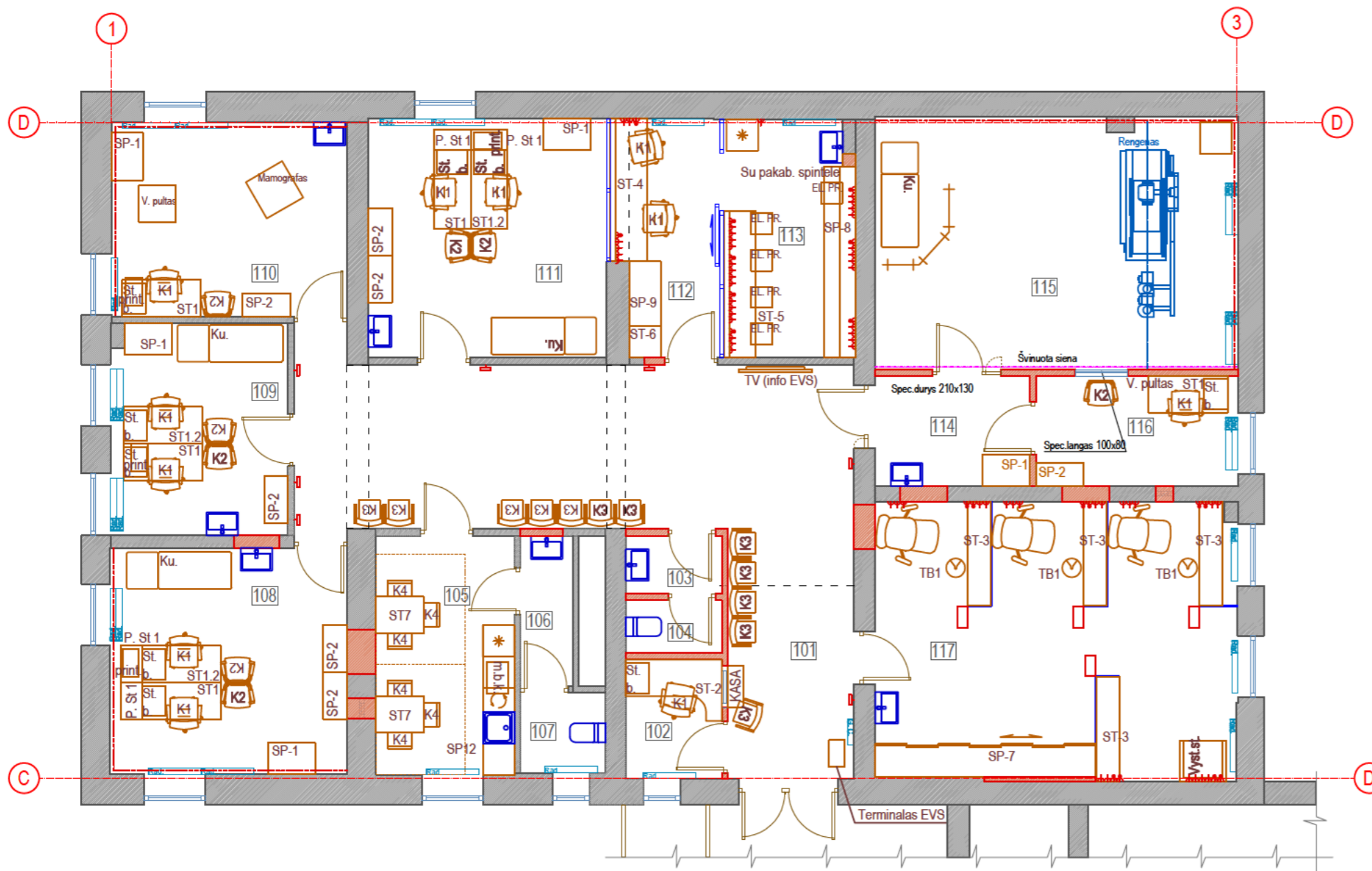
2024m. /2024-326

PROJEKTO VADOVAS  
ATES. NR. A 1  
TVIRTINU:

Parašas.....


PROJEKTO DALIES VADOVĖ  
ATES. NR. A 2  
TVIRTINU:

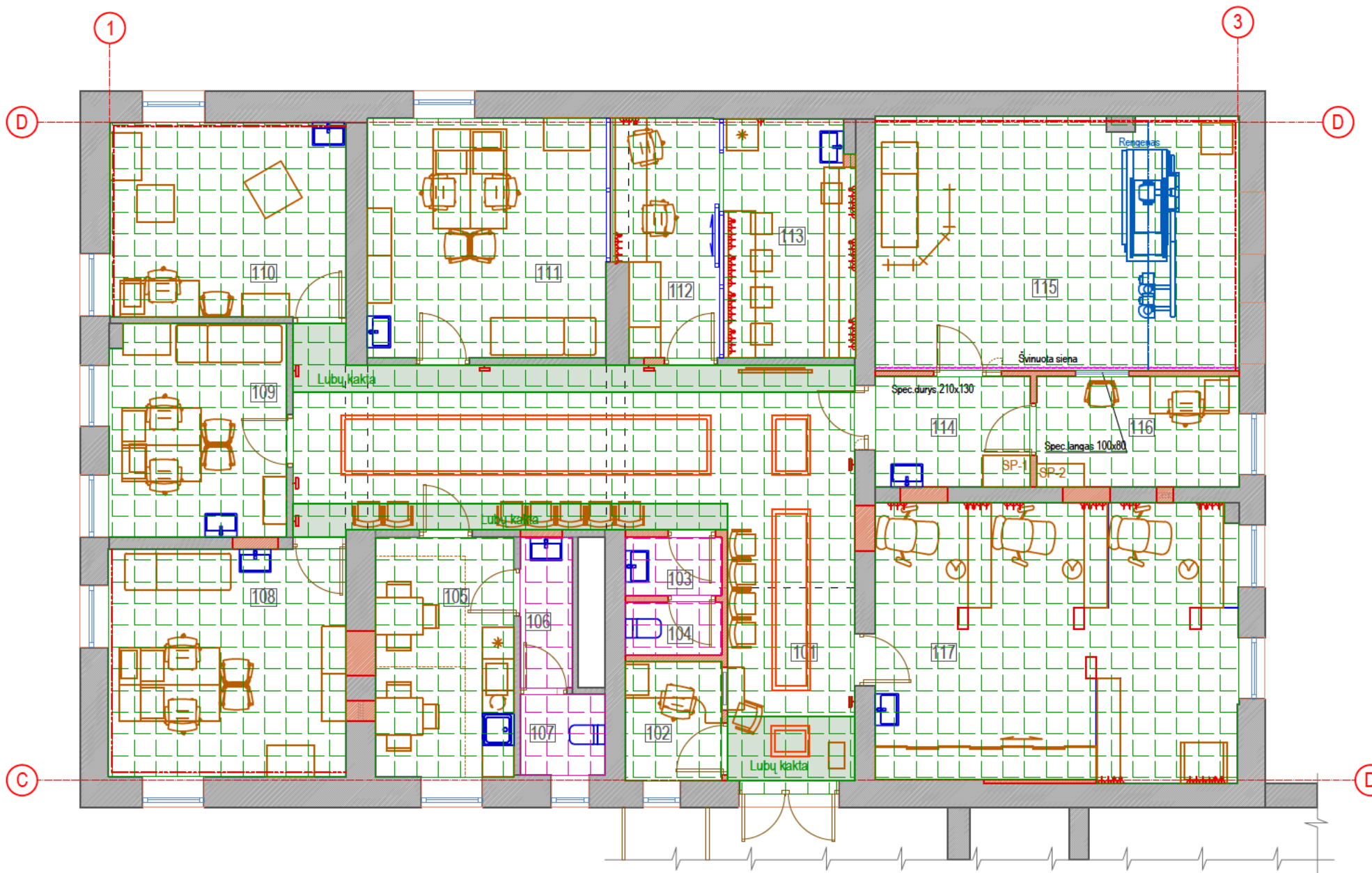
Parašas.....



Pat. nr.	Patalpos pavadinimas	Patalpos plotas kv.m.
101	Koridorius	46,32
102	Patalpa	4,15
103	Prausykla	2,01
104	Tualetas	1,85
105	Kabinetas	11,97
106	Prausykla	2,83
107	Tualetas	2,48
108	Kabinetas	19,48
109	Kabinetas	13,55
110	Kabinetas	16,58
111	Kabinetas	20,66
112	Kabinetas	8,71
113	Kabinetas	11,2
114	Tambūras	6,17
115	Kabinetas	33,31
116	Patalpa	8,09
117	Kabinetas	36,32
<b>Bendras remon. pat. plotas kv.m.</b>		<b>245,68</b>

1. Altitudė ±0.00 atitinka pirmo a. grindų lygį (projektu nekeičiama).
2. Pastato išorė nekeičiama, pastatas nerekonstruojamas, neatliekami kapitalinio remonto darbai. Projektu numatyti paprastojo remonto darbai patalpų viduje.
3. Projektą keisti leidžiama tik gavus projekto autoriaus sutikimą ir projektą suderinus su projektą derinusiomis tarnybomis (jei tai buvo atlikta).
4. Matmenys tikslinami statybos darbų eigoje pagal esamą situaciją.

Detalizacija, patikslinimai pateikiami interjero sprendiniuose.					
0	2024-04	Statybos darbams vykdyti.			
Laida	Data	Laidos statusas. Keitimo priežastis (jei taikoma)			
Kval. patv. dok. nr.	 UAB ASD Project, el.p.: info@asdproject.lt, tel. +370		Statinio projekto pavadinimas: Pastato - poliklinikos, adresu A. Juozapavičiaus pr. 72 Kaune, patalpų paprastojo remonto projektas		
A 1	PV		Statinio numeris ir pavadinimas, dokumento pavadinimas: 01 Pastatas - poliklinika		Laida
A 2	PDV		Pirmo aukšto baldų planas M 1:100		0
LT	Statytojas ir/arba užsakovas: Viešoji įstaiga Kauno miesto poliklinika		Dokumento žymuo: 326-01-P-SA-B-1.IN-06		Lapas 1
					Lapų 1



Pat. nr.	Patalpos pavadinimas	Patalpos plotas kv.m.
101	Koridorius	46,32
102	Patalpa	4,15
103	Prausykla	2,01
104	Tualetas	1,85
105	Kabinetas	11,97
106	Prausykla	2,83
107	Tualetas	2,48
108	Kabinetas	19,48
109	Kabinetas	13,55
110	Kabinetas	16,58
111	Kabinetas	20,66
112	Kabinetas	8,71
113	Kabinetas	11,2
114	Tambūras	6,17
115	Kabinetas	33,31
116	Patalpa	8,09
117	Kabinetas	36,32
<b>Bendras remon. pat. plotas kv.m.</b>		<b>245,68</b>

Pagrindinės pastabos:

1. Altitudė  $\pm 0.00$  atitinka pirmo a. grindų lygį (projektu nekeičiama).
2. Pastato išorė nekeičiama, pastatas nerekonstruojamas, neatliekami kapitalinio remonto darbai. Projektu numatyti paprastojo remonto darbai patalpų viduje.
3. Projektą keisti leidžiama tik gavus projekto autoriaus sutikimą ir projektą suderinus su projektą derinusiomis tarnybomis (jei tai buvo atlikta).
4. Matmenys tikslinami statybos darbų eigoje pagal esamą situaciją.

LUBŲ APDAILOS SUTARTINIAI ŽYMĖJIMAI:

	Segmentinės pakabinamos lubos 60x60, h 270 cm
	Drėgmei atsparios segmentinės pakabinamos lubos 60x60, h 270cm

\*Gipskartonio pakabinamų lubų intarpai ir jų vieta tikslinami interjero projekto sprendiniuose ir projekto vykdymo priežiūros metu

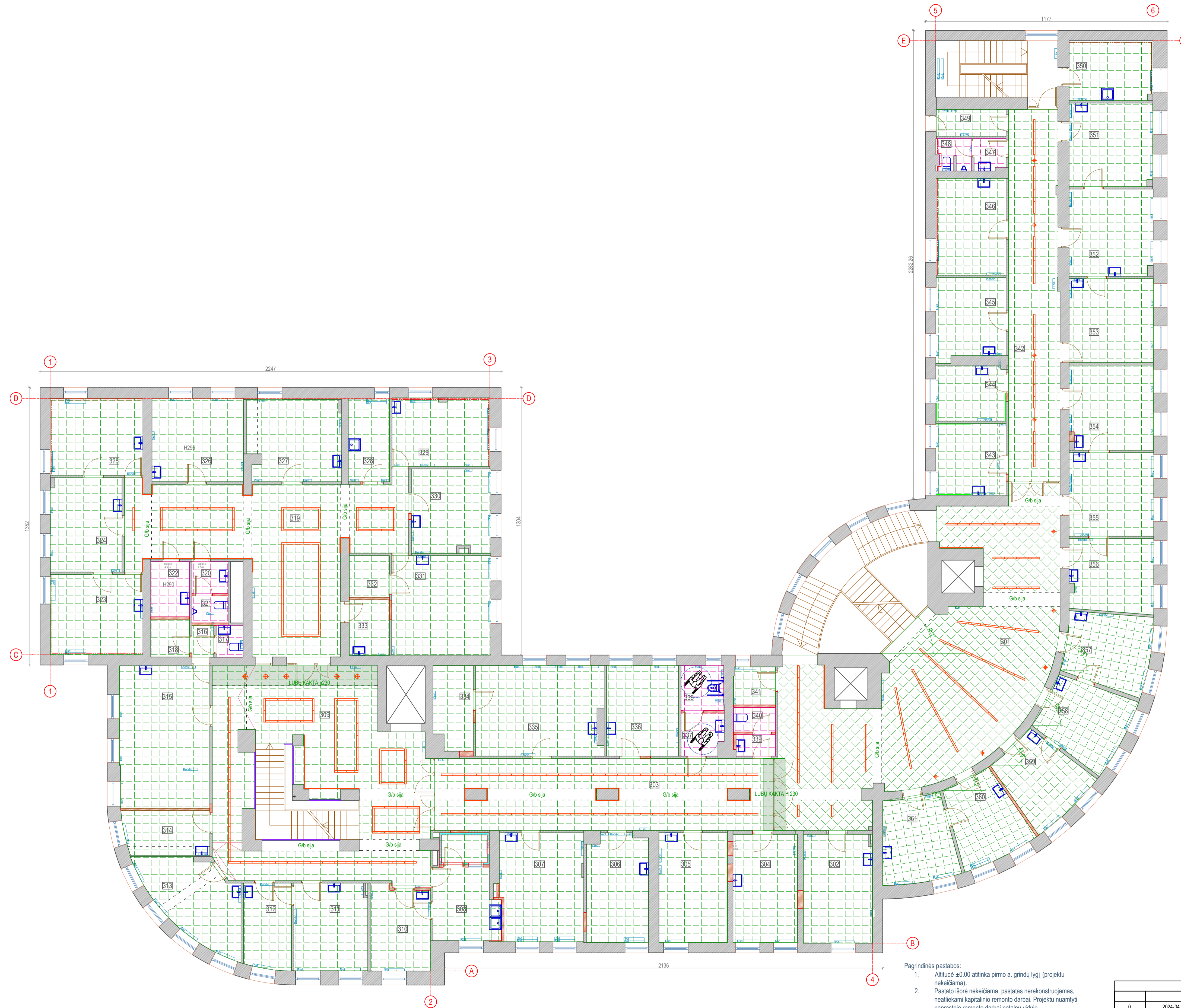
Segmentinės sujungiamos LED juostos

Detalizacija, patikslinimai pateikiami interjero sprendiniuose.					
0	2024-04	Statybos darbams vykdyti.			
Laida	Data	Laidos statusas. Keitimo priežastis (jei taikoma)			
Kval. patv. dok. nr.	 UAB ASD Project, el.p.: info@asdproject.lt, tel. +370		Statinio projekto pavadinimas: Pastato - poliklinikos, adresu A. Juozapavičiaus pr. 72 Kaune, patalpų paprastojo remonto projektas		
A 18	PV		Statinio numeris ir pavadinimas, dokumento pavadinimas: 01 Pastatas - poliklinika		Laida
A 2	PDV		Pirmo aukšto lubų planas M 1:100		0
LT	Statytojas ir/arba užsakovas: Viešoji įstaiga Kauno miesto poliklinika		Dokumento žymuo: 326-01-P-SAB-1.IN-07		Lapas 1
					Lapų 1



- Pagrindinės pastabos:
1. Aitvidė  $\pm 0.00$  atitinka pirmo a. grindų lygį (projektu nekeičiama).
  2. Pastato išorė nekeičiama, pastatas nerekonstruojamas, neatliekami kapitalinio remonto darbai. Projektu numatyti paprastojo remonto darbai patalpų viduje.
  3. Projektą leidžiama tik gavus projekto autoriaus sutikimą ir projektą suderinus su projektą derinusiomis tarnybomis (jei tai buvo atlikta).
  4. Matmenys tikslinami statybos darbų eigoje pagal esamą situaciją.

Detalizacija, patikslinimai pateikiami interjero sprendiniuose.			
0	2024-04	Statybos darbai vykdyti.	
Laida	Data	Laidos statusas: Keitimo priežastis (jei taikoma)	
Kval. pabr. dok. nr.	UAB ASD Project, e.p. info@asdproject.lt, +370	Statinio projekto pavadinimas: Pastato - poliklinikos, adresu A. Juozapavičiaus pr. 72 Kaune, patalpų paprastojo remonto projektas	
A 1	PV	Statinio numeris ir pavadinimas, dokumento pavadinimas:	Laida
A 20	PDV	01 Pastatas - poliklinika	0
		Trečio aukšto baldų planas M 1:100	
LT	Statybos įdarbo užsakovas:	Dokumento žymuo:	Lapas
	Viešoji įstaiga Kauno miesto poliklinika	326-01-P-SAB-3.IN-06	Lapų
			1 1




LUBŲ APDAILOS SUTARTINAI ŽYMĖJIMAI:

- Segmentinės pakabinamos lubos 60x60, h 270 cm
- Drėgmei atsparios segmentinės pakabinamos lubos 60x60, h 270cm

\*Gipskartonio pakabinamųjų lubų tarpai ir jų vieta tikslinami interjero projekto sprendiniuose ir projekto vykdymo pradžios metu


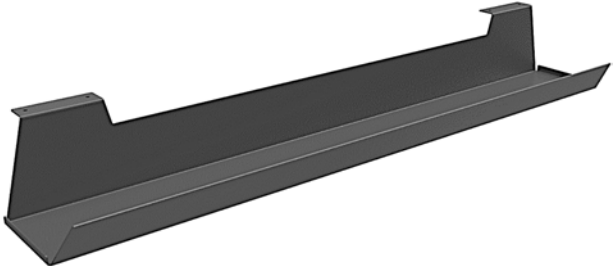
— Segmentinės sujungiamos LED juostos

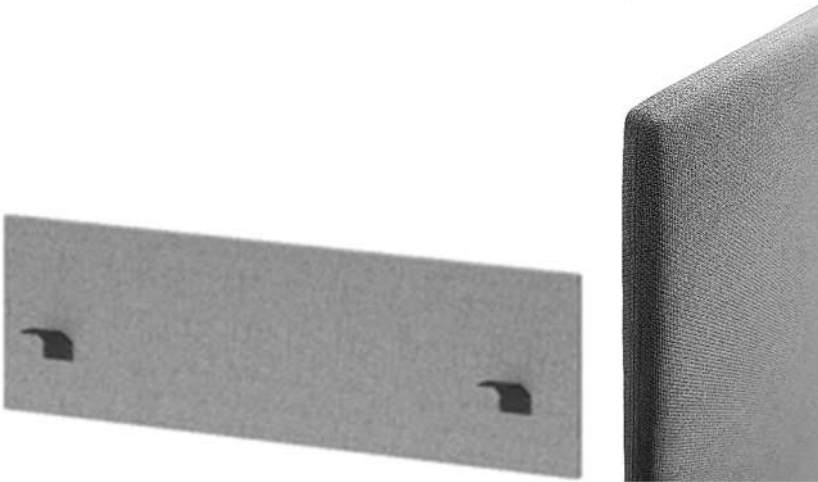
- Pagrindinės pastabos:
1. Aukštis ±0.00 atitinka pirmo a. grindų lygį (projektu nekeičiama).
  2. Pastato išorė nekeičiama, pastatas nerekonstruojamas, neatliekami kapitalinio remonto darbai. Projektu numatyti paprasto remonto darbai patalpų viduje.
  3. Projektą keisti leidžiama tik gavus projekto autoriaus sutikimą ir projektą suderinus su projekto derinimo tarnybomis (jei tai buvo atlikta).
  4. Matmenys tikslinami statybos darbų eigoje pagal esamą situaciją.

Detalizacija, patikslinimai pateikiami interjero sprendiniuose.			
0	2024-04	Statybos darbai vykdyti.	
Laida	Data	Laidos statusas: Keitimo priežastis (jei taikoma)	
Kval. patv. dok. nr.	UAB ASD Project, el. p.: info@asdproject.lt, tel. -370	<div style="text-align: center;">  </div> Statinio projekto pavadinimas: Pastato - poliklinikos, adresu A. Juozapavičiaus pr. 72 Kaune, patalpų paprasto remonto projektas	
A 1	PV	Statinio numeris ir pavadinimas, dokumento pavadinimas:	Laida
A 2	PDV	01 Pastatas - poliklinika	0
		Trečio aukšto lubų planas M 1:100	
LT	Statybos ir/arba užsakovas:	Dokumento žymos:	Lapai
	Viešoji įstaiga Kauno miesto poliklinika	326-01-P-SA-B-3.IN-07	1 1

Kauno Poliklinika. Šančių padalinys

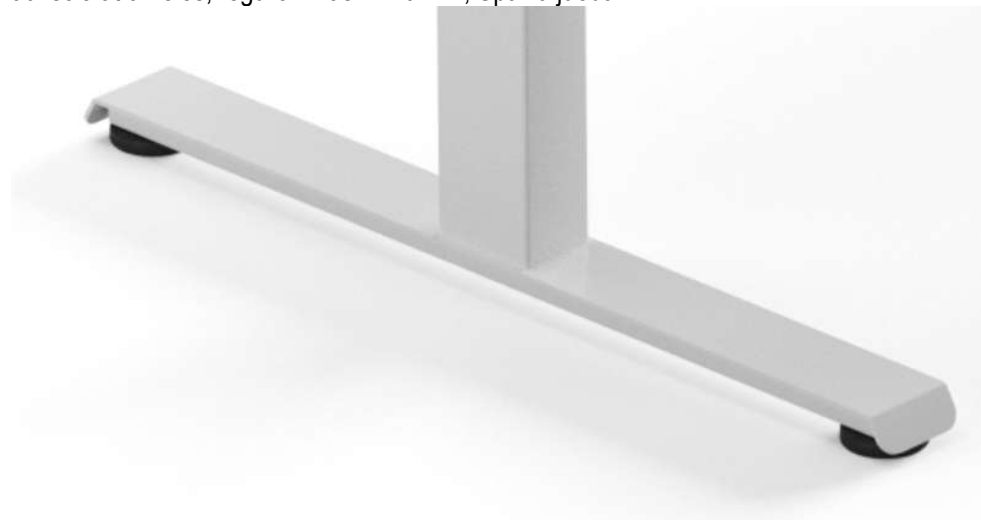
Baldu eksplikacinė / specifikacinė lentelė 1					
Eil. Nr.	Kodas / Žymėjimas plane	Baldo pavadinimas	Aprašymas / Specifikacija	Kiekis Vnt.	Pastabos
1	<b>St. b.</b>	Mobilus stalčių blokas	Mobilus stalčių blokas su 4 stalčiais, centriniu užraktu ant guminių ratukų. Žiūrėti brėžinį <b>St. b.</b>	64	Personalo kabinetuose
2	<b>P. St 1</b>	Priestalis	Priestalis su išimama lentyna, metaliniu loviu elektros laidams. Angas elektros laidams tikslinti vietoje. Žiūrėti brėžinį <b>P. St.</b>	34	Personalo kabinetuose
3	<b>P. St. 2</b>	Priestalis	Priestalis su išimama lentyna, metaliniu loviu elektros laidams. Angas elektros laidams tikslinti vietoje. Žiūrėti brėžinį <b>P. St. 2.</b>	4	Personalo kabinetuose
4	<b>ST1</b>	Kabineto darbo stalas	<p>Kabineto darbo stalas, reguliuojamas aukštis elektroniniu būdu. Stalviršis su skylė ir uždengimo dangteliu laidams, rozečių blokas (el. lizdai 3vnt., interneto lizdas dvigubas 1vnt. Spalva juoda). Metalinis lovyis laidams. Reguliuojamo aukščio kojos: 2 varikliai; Apkrova iki 100 kg; Triukšmo lygis iki 50 dB; Maksimalus greitis iki 30 mm/s (kai stalas su stalviršiu); Kliūtis atpažinimo funkcija; Patentuota Glide technologija apsaugo nuo įbrėžimų atsiradimo ant kolonų net po 10000 ciklų aukštyn žemyn; Aukščio reguliavimo amplitudė - 716-1186 mm (su stalviršiu); Dviejų segmentų stačiakampės kolonos, stambiausia apačioje; Kolonos vamzdžių matmenys: 70x50, 60x40 mm; Sertifikatai kojoms: EN 527-2:2016, EN 1730:2012; Garantija: 10 metų - metalinėms dalims, 5 metai - mechaninėms dalims, 2 metai - elektronikai</p> <p>Valdymo pultelis: Programuojamos dvi fiksuotos padėtys; Pultelis juodos spalvos:</p>  <p>Stalo kojų apatinė dalis / pėda: Pėda su įstrižai nulenktais galais. 630x60x31 mm; Reguliuojamo aukščio atramėlės, reguliavimas iki 10 mm; Spalva juoda.</p>	61	

			 <p data-bbox="745 767 1659 831">Metalo lankstinio lovys elektros laidams: lovys 800 mm ilgio. Dažomas miltelinu būdu. Spalva juoda. Tvirtinamas po stalviršiu.</p>  <p data-bbox="745 1134 949 1166">Žiūrėti brėžinį <b>ST1</b>.</p>		
5	<b>ST1.1</b>	Stalo ST1 priedas - Kojų uždengimo plokštė	LM DP plokštė, tvirtinimas po stalviršiu, detalių spalva - juoda. Žiūrėti brėžinį <b>ST1.1</b> .	12	

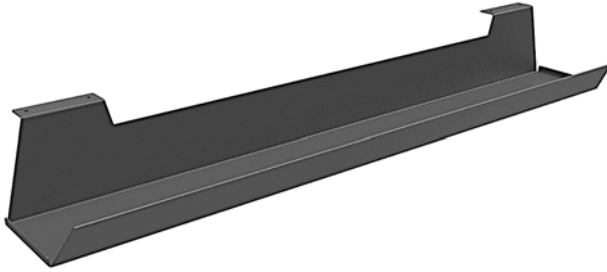

	<p><b>ST1.2</b></p>	<p>Stalo ST1 priedas - Pertvara tarp darbo vietų</p>	<p>Pertvara gaminama iš 18 mm MDP, padengta 8 mm sinteponu (arba lygiaverte medžiaga) iš abiejų pusių ir aptraukta gobelenu. 22 mm storio, ~430 mm aukščio. Komplektuojama su dviem metaliniais laikikliais. Laikiklių spalva juoda. Pertvara tvirtinama prie stalviršio, kylant stalui, keliasi ir pertvara. Spalva tikslinama pagal gamintojo paletę</p>  <p>Žiūrėti brėžinį <b>ST1.2</b>.</p>	<p>20</p>	
<p>6</p>	<p><b>ST2</b></p>	<p>Kasos darbo stolas</p>	<p>Kabineto darbo stolas, reguliuojamas aukštis elektroniniu būdu. Stalviršis su skylė ir uždengimo dangteliu laidams, rozečių blokas (el. lizdai 3vnt., interneto lizdas dvigubas 1vnt. Spalva juoda). Metalinis lovys laidams. Reguliuojamo aukščio kojos: 2 varikliai; Apkrova iki 100 kg; Triukšmo lygis iki 50 dB; Maksimalus greitis iki 30 mm/s (kai stolas su stalviršiu); Kliūtis atpažinimo funkcija; Patentuota Glide technologija apsaugo nuo įbrėžimų atsiradimo ant kolonų net po 10000 ciklų aukštyn žemyn; Aukščio reguliavimo amplitudė - 716-1186 mm (su stalviršiu); Dviejų segmentų stačiakampės kolonos, stambiausia apačioje; Kolonos vamzdžių matmenys: 70x50, 60x40 mm; Sertifikatai kojoms: EN 527-2:2016, EN 1730:2012; Garantija: 10 metų - metalinėms dalims, 5 metai - mechaninėms dalims, 2 metai - elektronikai Valdymo pultelis: Programuojamos dvi fiksuotos padėty; Pultelis juodos spalvos:</p>	<p>1</p>	



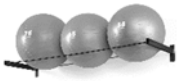
Stalo kojų apatinė dalis / pėda: Pėda su įstrižai nulenktais galais. 630x60x31 mm; Reguliuojamo aukščio atramėlės, reguliavimas iki 10 mm; Spalva juoda.



Metalo lankstinio lovys elektros laidams: lovys 800 mm ilgio. Dažomas miltelinu būdu. Spalva juoda. Tvirtinamas po stalviršiu.

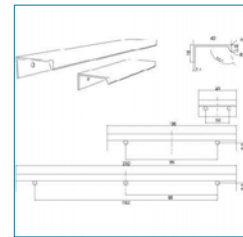
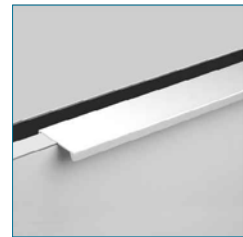
			 <p>Žiūrėti brėžinį <b>ST2</b>.</p>		
7	<b>ST3</b>	Darbo stalias	Darbo stalias su pažeminta lentyna patogiam ir efektyviam darbu. Žiūrėti brėžinį ST3.	4	
8	<b>ST4</b>	Darbo stalias	Darbo stalias. Žiūrėti brėžinį ST4.	1	
9	<b>ST5</b>	Darbastalis	Darbastalis su ištrauktu stalviršiu, su įgilintais stalčių blokais, patogiam darbui. Elektros jungikliai montuojama ant stalviršio. Žiūrėti brėžinį ST5.	1	
10	<b>ST6</b>	Spintelė	Inventoriaus spintelė su lentynomis. Žiūrėti brėžinį ST6.	1	
11	<b>ST7</b>	Personalo patalpos stalias	 <p>Valgomojo stalias LMDP stalviršis ant metalinės kojos, spalva - juoda. Žiūrėti brėžinį ST7.</p> <p>Žiūrėti brėžinį <b>ST8</b>.</p>	5	
12	<b>ST8</b>	Staliukas	Staliukas laukiamajame.	1	

13	<b>PL1</b>	Panelė prie praustuvo su veidrodžiu	Panelė prie praustuvo su veidrodžiu. LMDP plokštė 10-18mm apkantuota. Veidrodis pakabinamas su metaliniu rėmeliu, spalva - juoda. Įvertinti praustuvo permontavimo darbus. Visos kiaurymės padengiamos silikoniniais hermetikais. Žiūrėti brėžinį <b>PL1</b> .	52	
14	<b>SP1</b>	Spinta	Dviejų dalių spinta. Žiūrėti brėžinį SP1.	34	
15	<b>SP2</b>	Spinta	Vienos dalies spinta su lentynomis. Žiūrėti brėžinį SP2.	51	
16	<b>SP3</b>	Spinta	Vienos dalies spinta. Žiūrėti brėžinį SP3.	1	
17	<b>SP4</b>	Spinta	Atviros lentynos. Žiūrėti brėžinį SP4.	2	
18	<b>SP5</b>	Spinta	Vienos dalies spinta su lentynomis. Žiūrėti brėžinį SP5.	1	
19	<b>SP6</b>	Spinta	Atviros lentynos. Žiūrėti brėžinį SP6.	1	
20	<b>SP7</b>	Spinta	Inventoriaus spinta su lentynomis. Žiūrėti brėžinį SP7.	1	
21	<b>SP8</b>	Darbastalis	Darbastalis su ištrauktu stalviršiu, su įgilintais stalčių blokais, patogiam darbui. Elektros jungikliai montuojama ant baldinės sienelės. Žiūrėti brėžinį SP8.	1	
22	<b>SP9</b>	Spinta	Vienos dalies spinta su lentynomis. Žiūrėti brėžinį SP9.	1	
23	<b>SP10</b>	Personalo Virtuvė	Personalo virtuvėlė su įmontuojamu šaldytuvu, neįmontuojama mikrobangų krosnele, plautuve ir maišytuvu. Plautuvės ir maišytuvo sumontavimo darbai, elektros lizdų permontavimas, užsakomi atskirai. Jungtuko spalva - juoda. Maišytuvai su fiksuotu snapu, spalva juoda. Arba atitikmuo. Perkamas atskirai. Žiūrėti brėžinį SP10.	1	
24	<b>SP11</b>	Personalo Virtuvė	Personalo virtuvėlė su įmontuojamu šaldytuvu ir šaldymo kamera, neįmontuojama mikrobangų krosnele, plautuve ir maišytuvu. Plautuvės ir maišytuvo sumontavimo darbai, elektros lizdų permontavimas, užsakomi atskirai. Jungtuko spalva - juoda. Maišytuvai su fiksuotu snapu, spalva juoda. Arba atitikmuo. Perkamas atskirai. Žiūrėti brėžinį SP11.	1	
25	<b>SP12</b>	Personalo Virtuvė	Personalo virtuvėlė su įmontuojamu šaldytuvu ir šaldymo kamera, neįmontuojama mikrobangų krosnele, plautuve ir maišytuvu. Plautuvės ir maišytuvo sumontavimo darbai, elektros lizdų permontavimas, užsakomi atskirai. Jungtuko spalva - juoda. Maišytuvai su fiksuotu snapu, spalva juoda. Arba atitikmuo. Perkamas atskirai. Žiūrėti brėžinį SP12.	1	
26	<b>SP13</b>	Spinta	Vienos dalies spinta su lentynomis. Žiūrėti brėžinį SP13.	1	

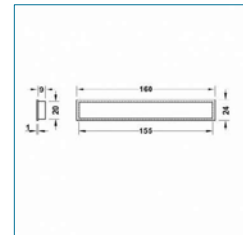
27	<b>KAM</b>	Laikiklis gimnastikos kamuoliams	Laikiklis gimnastikos kamuoliams. Spalva - Juoda matinė. 2 vnt. skirtingų dydžių. Žiūrėti brėžinį <b>KAM</b> .		2	
----	------------	----------------------------------	--	---	---	--

# Spalvų paletė

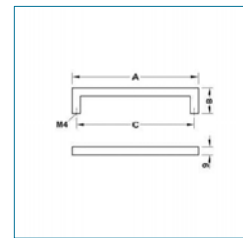
\* Rankenėlių spalva - juoda matinė.



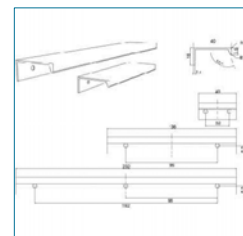
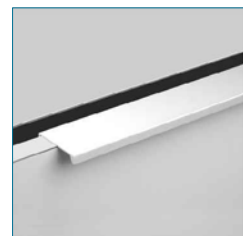
Rankenėlė R1 - 232mm.  
Įfrezuojama į plokštę ir prisukama.  
Gamintojo kodas: Z-305/192J, arba atitikmuo.  
**\* Spalva - Juoda matinė.**



Rankenėlė R2  
Įleidžiama į plokštę.  
Gamintojo kodas: Z-FH11164J, arba atitikmuo.  
**\* Spalva - Juoda matinė.**



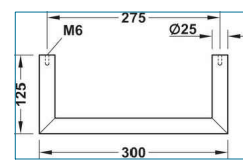
Rankenėlė R3  
Gamintojo kodas: Z-H50161/224J,  
arba atitikmuo.  
**\* Spalva - Juoda matinė.**



Rankenėlė R4 - 136mm.  
Įfrezuojama į plokštę ir prisukama.  
Gamintojo kodas: Z-305/96J, arba atitikmuo.  
**\* Spalva - Juoda matinė.**



'KAB1.'  
Apvalus vamzdis ir laikiklis.  
Diametras - 25mm.  
TT.37.025.11.JU, arba atitikmuo.  
**\* Spalva - Juoda matinė.**  
TT.39.125.08.JU, arba atitikmuo.  
**\* Spalva - Juoda matinė.**

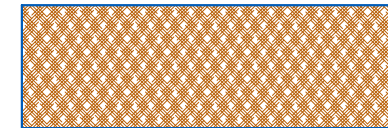


'KAB2.'  
S.6522/16JUO, arba atitikmuo.  
**\* Spalva - Juoda matinė.**

Pastabos:

1. Matmenys tikslinami vietoje atliekant gamybinius brėžinius.
2. Baldų darbo - gamybos brėžinius daro gamintojas ir derina su projekto autoriumi. Baldai gaminami iš laminuotos medžio drožlių plokštės, jei brėžiniuose nenurodyta kitaip.
3. Furnitūrą derinti su projekto autoriumi. Visi stalčiai ir lankstai "soft close" su pritraukimu.
4. Matmenys duoti milimetrais.
5. Brėžiniai neskirti matuoti.
6. Vietoje tikslinti priėjimus prie indžinerinių sistemų ir revizinių durelių.
7. Plokštės kantuojamos plokštės spalvos PVC kantai jei nenurodyta kitaip.

'Ažuolas'



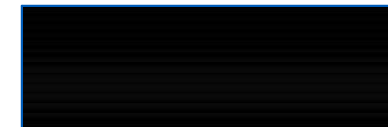
Ažuolas. HPL. Baldinė plokštė.  
Spalva - LR19 (Cleaf),  
arba atitikmuo.

'Pilka'



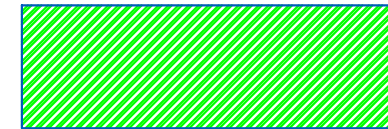
Pilka.  
Spalva - HM04 VISIONE (Cleaf),  
arba atitikmuo.

'Juoda matinė'



Juoda (matinė).  
Spalva - matinė juoda.

'Betonas'



Stalviršis. Spalva - Betonas.  
FB11/IS (Cleaf), arba atitikmuo.

'Plytelės'



Grindų plytelės akmens masės pilkos 60x60.  
Sienų plytelės keraminės baltos 20x20.

Grindų spalva



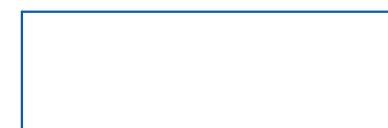
Spalva - Chantilion Oak beige 062  
(Tarket), arba atitikmuo.

Atmuša



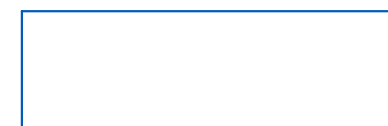
Spalva - Pilka.  
Tikslinama pagal gamintojo spalvą vietoje.

Sienų spalva



Sienų spalva - S1000-N (Sigma paletė),  
arba atitikmuo.

Durų spalva



Durų spalva - RAL9016 (truewhite),  
arba atitikmuo.

Projektuotojas:  
UAB ASDproject.



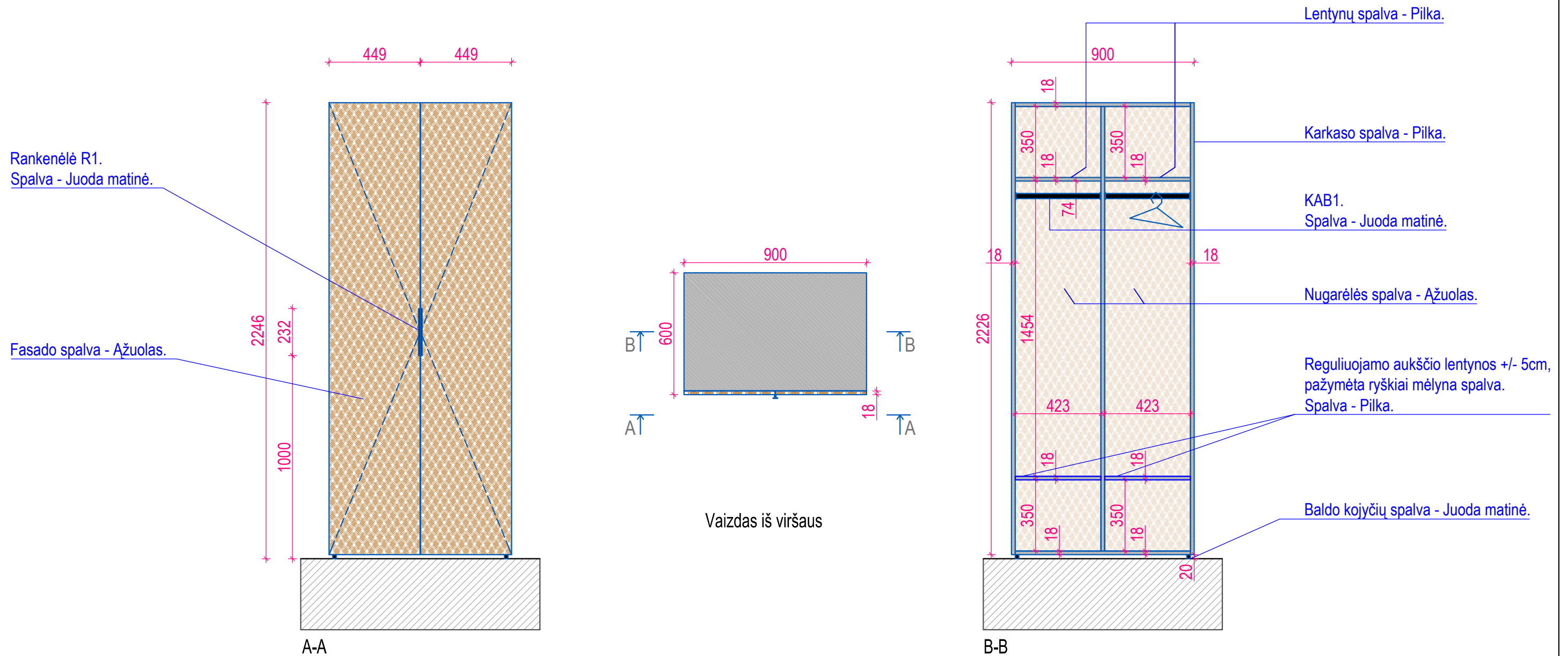
Objektas: Sanciu\_poliklinika

Baldų brėžiniai

Adresas: Kaunas Neries kr. 16 El.p.: info@asdproject.lt

A	PV	
	ARCH	

# SP1



## Pastabos:

1. Matmenys tikslinami vietoje atliekant gamybinius brėžinius.
2. Baldų darbo - gamybos brėžinius daro gamintojas ir derina su projekto autoriumi. Baldai gaminami iš laminuotos medžio drožlių plokštės, jei brėžiniuose nenurodyta kitaip.
3. Furnitūrą derinti su projekto autoriumi. Visi stalčiai ir lankstai "soft close" su pritraukimu.
4. Matmenys duoti milimetrais.
5. Brėžiniai neskirti matuoti.
6. Vietoje tikslinti priėjimus prie inžinerinių sistemų ir revizinių durelių.
7. Plokštės kantuojamos plokštės spalvos PVC kantis jei nenurodyta kitaip.

Projektuotojas:  
UAB ASDproject.

**ASD**  
PROJECT

Objektas: Sancierių poliklinika

Baldų brėžiniai

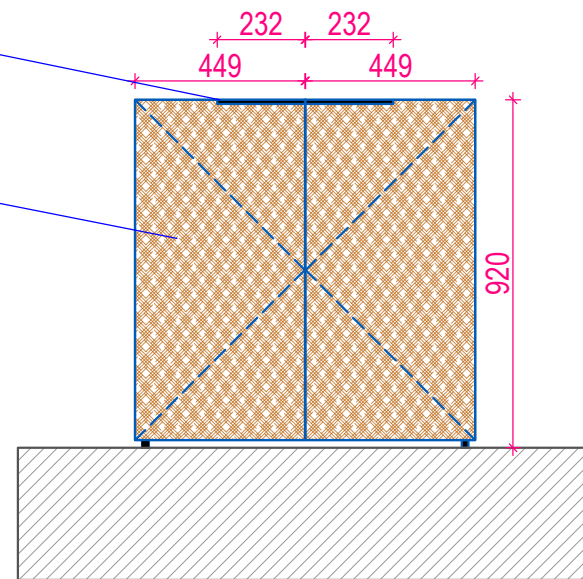
A

Adresas: Kaunas Neries kr. 16 El.p.: info@asdproject.lt

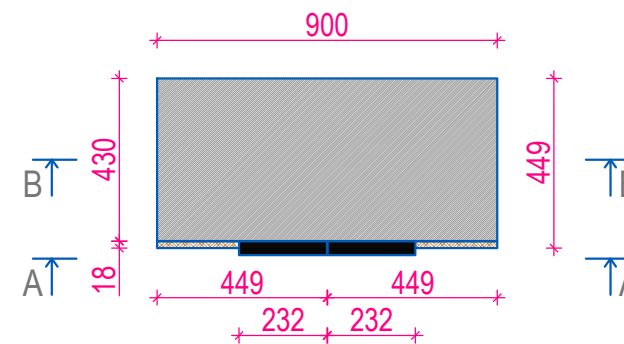
# SP2

Rankenėlė R1.  
Spalva - Juoda matinė.

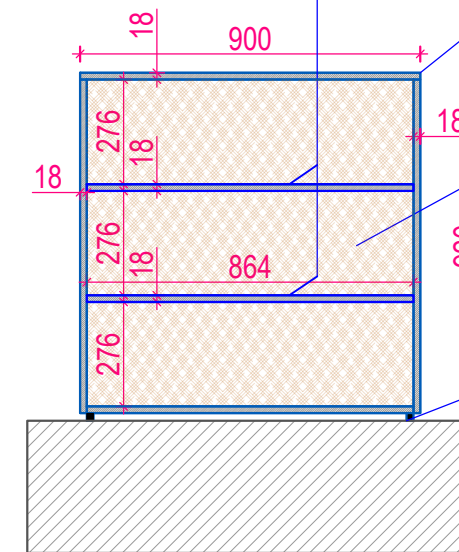
Fasado spalva - Ažuolas



A-A



Vaizdas iš viršaus



B-B

Reguliuojamo aukščio lentynos +/- 5cm,  
pažymėta ryškiai mėlyna spalva.  
Lentynų spalva - Pilka.

Karkaso spalva - Pilka

Nugarėlės spalva - Ažuolas.

Baldo kojčių spalva - Juoda matinė.

## Pastabos:

1. Matmenys tikslinami vietoje atliekant gamybinius brėžinius.
2. Baldų darbo - gamybos brėžinius daro gamintojas ir derina su projekto autoriumi.  
Baldai gaminami iš laminuotos medžio drožlių plokštės, jei brėžiniuose nenurodyta kitaip.
3. Furnitūrą derinti su projekto autoriumi. Visi stalčiai ir lankstai "soft close" su pritraukimu.
4. Matmenys duoti milimetrais.
5. Brėžiniai neskirti matuoti.
6. Vietoje tikslinti priėjimus prie inžinerinių sistemų ir revizinių durelių.
7. Plokštės kantuojamos plokštės spalvos PVC kantis jei nenurodyta kitaip.

Projektuotojas:  
UAB ASDproject.



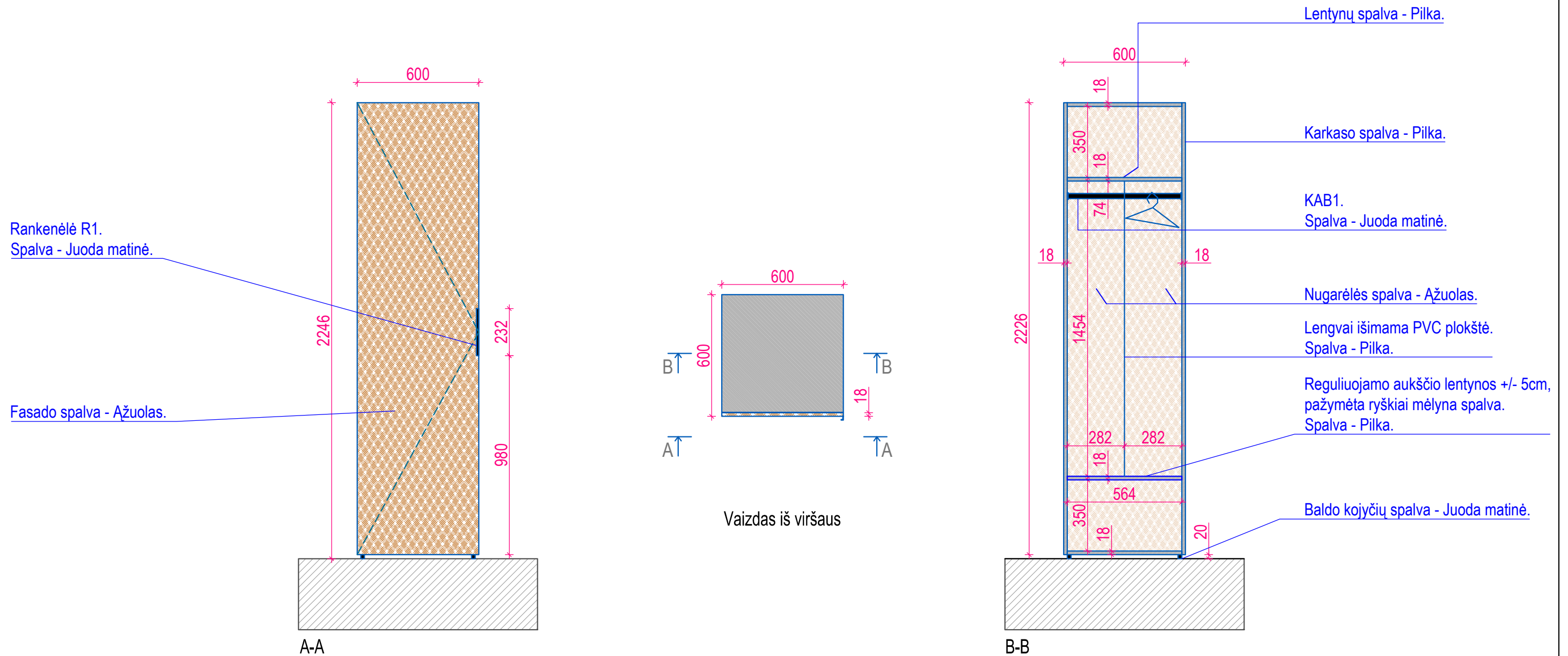
Objektas: Sanciū poliklinika

Baldų brėžiniai



Adresas: Kaunas Neries kr. 16 El.p.: info@asdproject.lt

# SP3



**Pastabos:**

1. Matmenys tikslinami vietoje atliekant gamybinius brėžinius.
2. Baldų darbo - gamybos brėžinius daro gamintojas ir derina su projekto autoriumi. Baldai gaminami iš laminuotos medžio drožlių plokštės, jei brėžiniuose nenurodyta kitaip.
3. Furnitūrą derinti su projekto autoriumi. Visi stalčiai ir lankstai "soft close" su pritraukimu.
4. Matmenys duoti milimetrais.
5. Brėžiniai neskirti matuoti.
6. Vietoje tikslinti priėjimus prie inžinerinių sistemų ir revizinių durelių.
7. Plokštės kantuojamos plokštės spalvos PVC kantis jei nenurodyta kitaip.

Projektuotojas:  
UAB ASDproject.

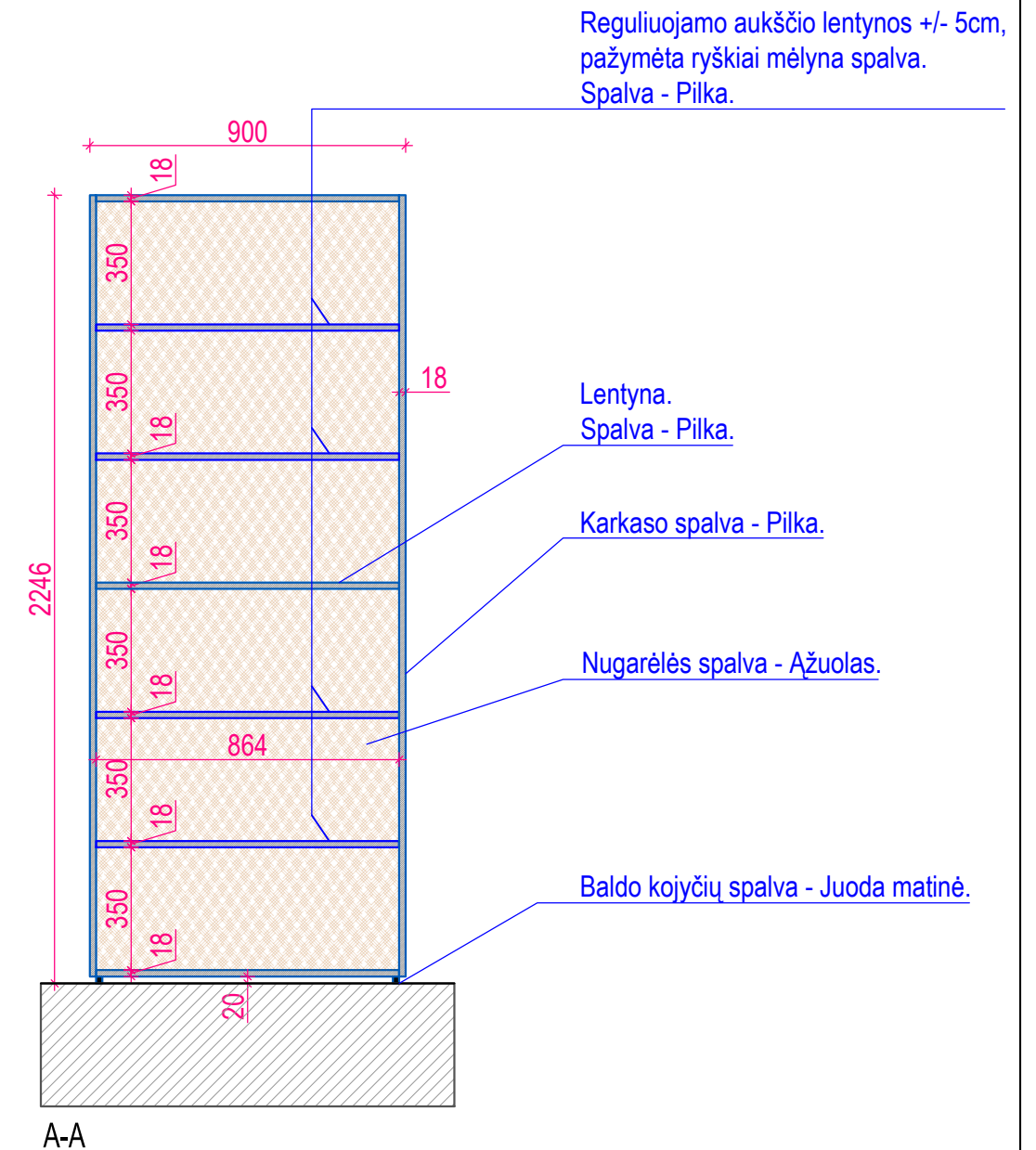
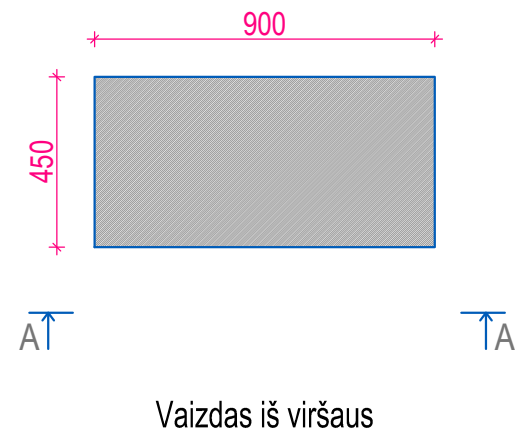


Objektas: Sancierių poliklinika

Baldų brėžiniai



# SP4



## Pastabos:

1. Matmenys tikslinami vietoje atliekant gamybinius brėžinius.
2. Baldų darbo - gamybos brėžinius daro gamintojas ir derina su projekto autoriumi. Baldai gaminami iš laminuotos medžio drožlių plokštės, jei brėžiniuose nenurodyta kitaip.
3. Furnitūrą derinti su projekto autoriumi. Visi stalčiai ir lankstai "soft close" su pritraukimu.
4. Matmenys duoti milimetrais.
5. Brėžiniai neskirti matuoti.
6. Vietoje tikslinti priėjimus prie inžinerinių sistemų ir revizinių durelių.
7. Plokštės kantuojamos plokštės spalvos PVC kantis jei nenurodyta kitaip.

Projektuotojas:  
UAB ASDproject.



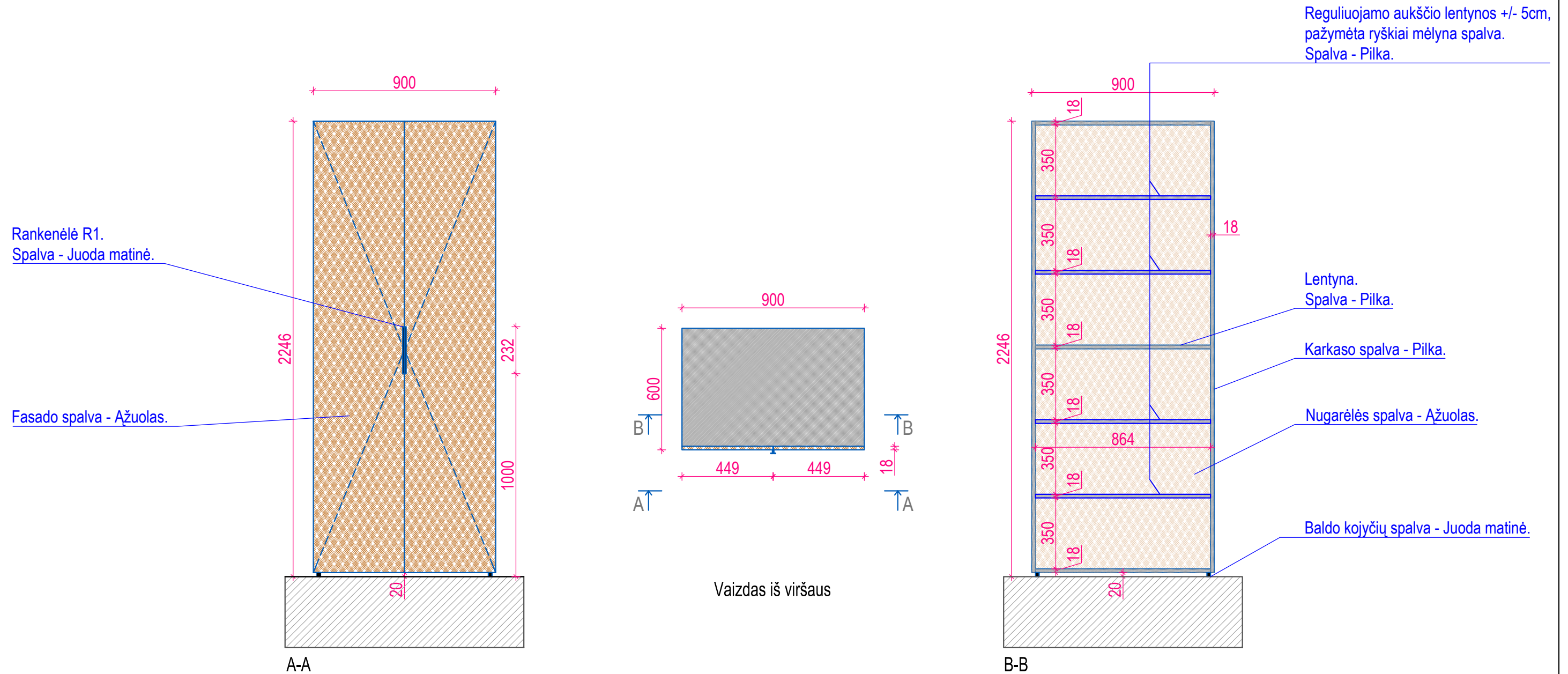
Adresas: Kaunas Neries kr. 16 El.p.: info@asdproject.lt

Objektas: Sancierių poliklinika

Baldų brėžiniai



# SP5



## Pastabos:

1. Matmenys tikslinami vietoje atliekant gamybinius brėžinius.
2. Baldų darbo - gamybos brėžinius daro gamintojas ir derina su projekto autoriumi. Baldai gaminami iš laminuotos medžio drožlių plokštės, jei brėžiniuose nenurodyta kitaip.
3. Furnitūrą derinti su projekto autoriumi. Visi stalčiai ir lankstai "soft close" su pritraukimu.
4. Matmenys duoti milimetrais.
5. Brėžiniai neskirti matuoti.
6. Vietoje tikslinti priėjimus prie inžinerinių sistemų ir revizinių durelių.
7. Plokštės kantuojamos plokštės spalvos PVC kantis jei nenurodyta kitaip.

Projektuotojas:  
UAB ASDproject.



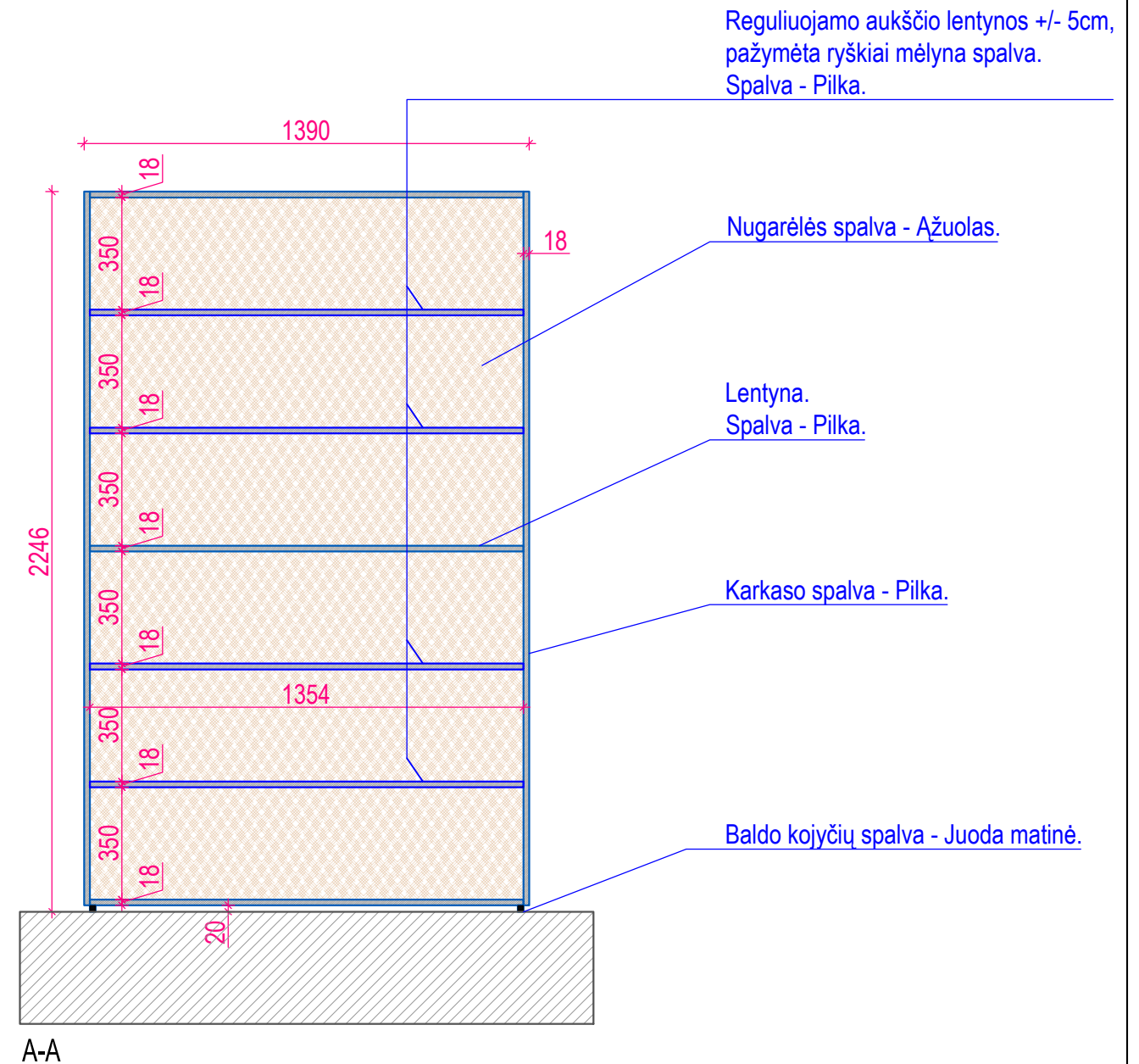
Adresas: Kaunas Neries kr. 16 El.p.: info@asdproject.lt

Objektas: Sanciu\_poliklinika

Baldų brėžiniai



# SP6



## Pastabos:

1. Matmenys tikslinami vietoje atliekant gamybinius brėžinius.
2. Baldų darbo - gamybos brėžinius daro gamintojas ir derina su projekto autoriumi. Baldai gaminami iš laminuotos medžio drožlių plokštės, jei brėžiniuose nenurodyta kitaip.
3. Furnitūrą derinti su projekto autoriumi. Visi stalčiai ir lankstai "soft close" su pritraukimu.
4. Matmenys duoti milimetrais.
5. Brėžiniai neskirti matuoti.
6. Vietoje tikslinti priėjimus prie inžinerinių sistemų ir revizinių durelių.
7. Plokštės kantuojamos plokštės spalvos PVC kantis jei nenurodyta kitaip.

Projektuotojas:  
UAB ASDproject.



Adresas: Kaunas Neries kr. 16 El.p.: info@asdproject.lt

Objektas: Sanciu\_poliklinika

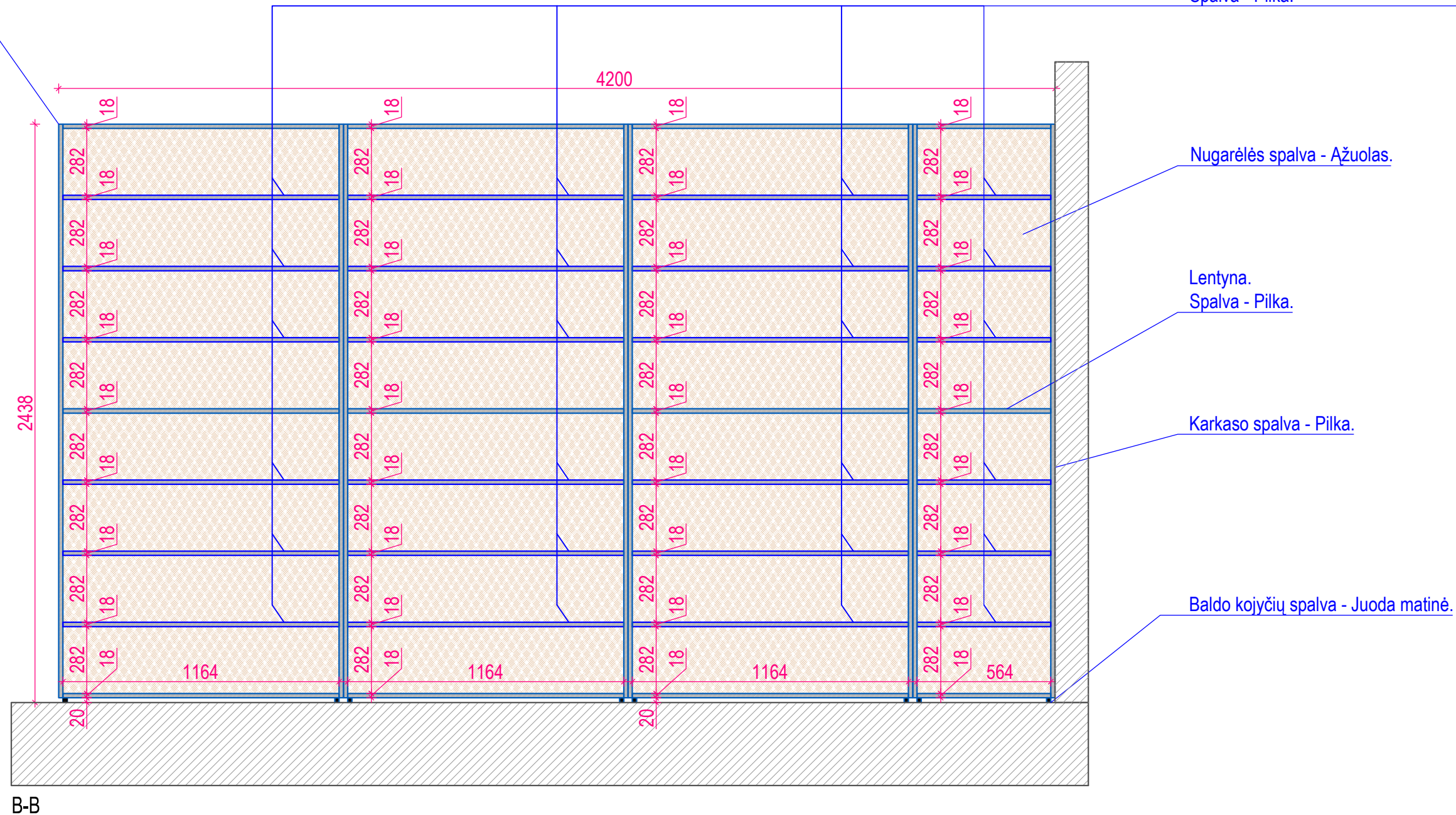
Baldų brėžiniai



# SP7

Spinta su stumdomomis durimis.  
Bėgelis viršuje, kreipiančioji apačioje.  
Furnitūros spalva - juoda.

Reguliuojamo aukščio lentynos +/- 5cm,  
pažymėta ryškiai mėlyna spalva.  
Spalva - Pilka.



B-B

## Pastabos:

1. Matmenys tikslinami vietoje atliekant gamybinius brėžinius.
2. Baldų darbo - gamybos brėžinius daro gamintojas ir derina su projekto autoriumi. Baldai gaminami iš laminuotos medžio drožlių plokštės, jei brėžiniuose nenurodyta kitaip.
3. Furnitūrą derinti su projekto autoriumi. Visi stalčiai ir lankstai "soft close" su pritraukimu.
4. Matmenys duoti milimetrais.
5. Brėžiniai neskirti matuoti.
6. Vietoje tikslinti priėjimus prie inžinerinių sistemų ir revizinių durelių.
7. Plokštės kantuojamos plokštės spalvos PVC kantis jei nenurodyta kitaip.

Projektuotojas:  
UAB ASDproject.

ASD  
PROJECT

Adresas: Kaunas Neries kr. 16 El.p.: info@asdproject.lt

Objektas: Sanciu\_poliklinika

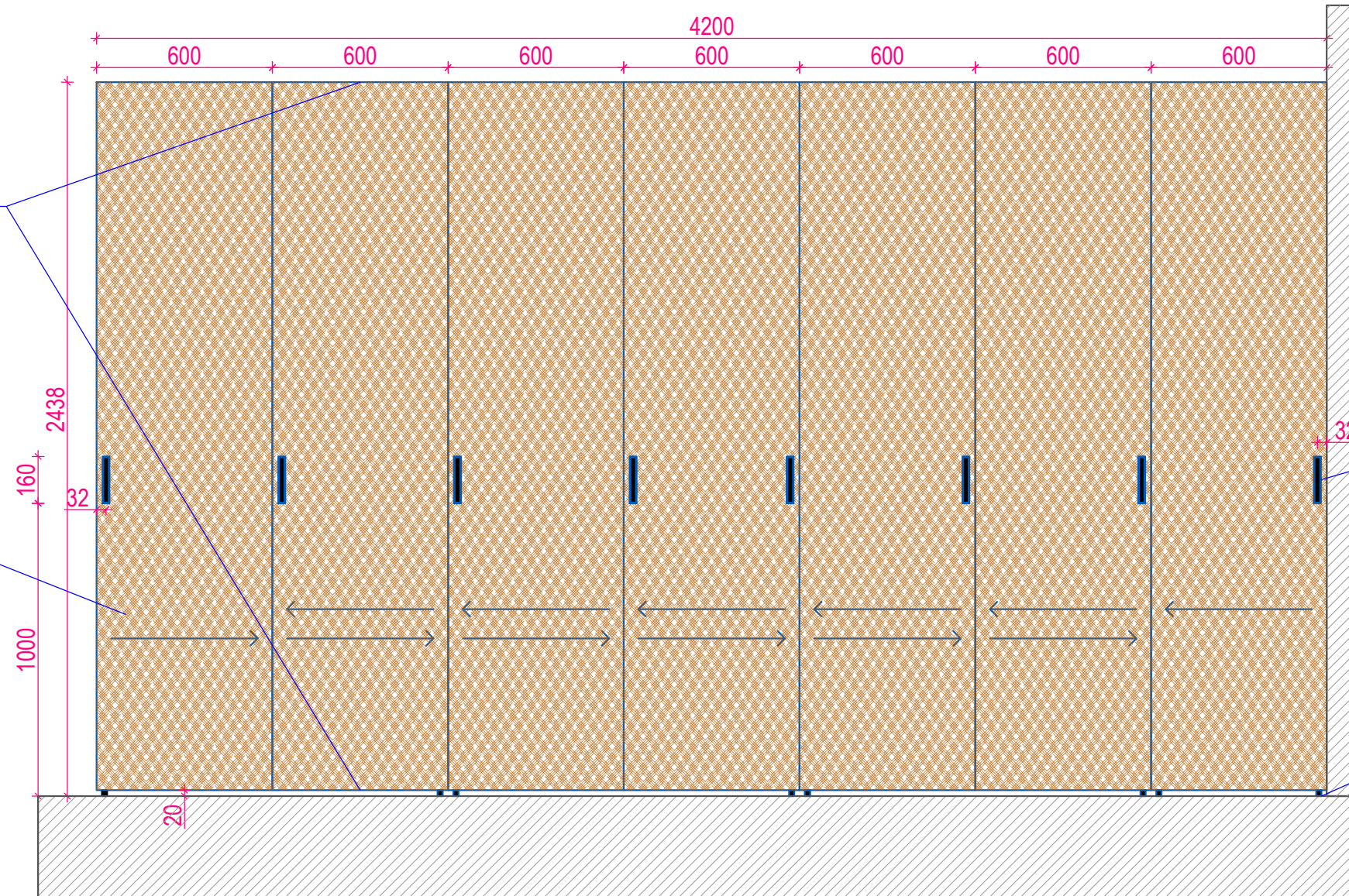
Baldų brėžiniai

A 1

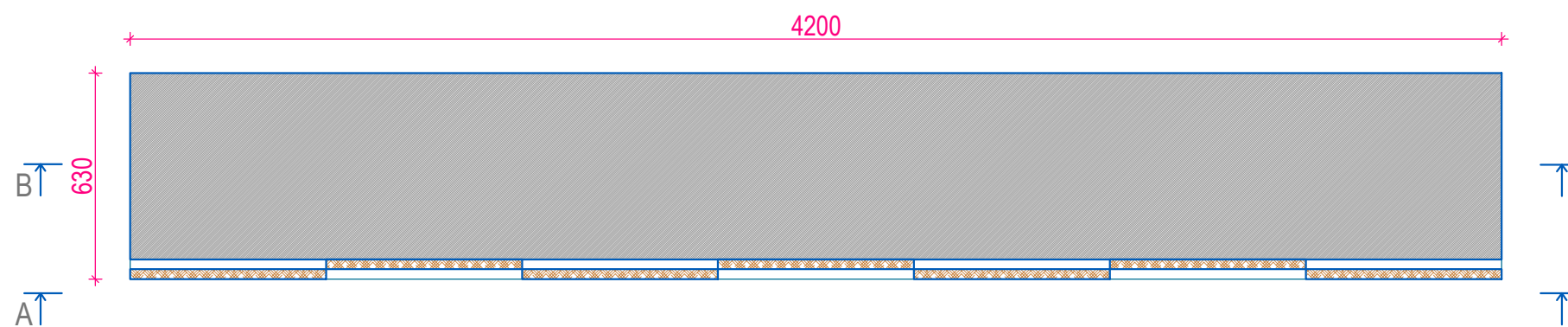
# SP7

Spinta su stumdomomis durimis.  
Bėgelis viršuje, kreipiančioji apačioje.  
Furnitūros spalva - juoda.

Fasado spalva - Ažuolas.



A-A



Vaizdas iš viršaus

Pastabos:

1. Matmenys tikslinami vietoje atliekant gamybinius brėžinius.
2. Baldų darbo - gamybos brėžinius daro gamintojas ir derina su projekto autoriumi. Baldai gaminami iš laminuotos medžio drožlių plokštės, jei brėžiniuose nenurodyta kitaip.
3. Furnitūrą derinti su projekto autoriumi. Visi stalčiai ir lankstai "soft close" su pritraukimu.
4. Matmenys duoti milimetrais.
5. Brėžiniai neskirti matuoti.
6. Vietoje tikslinti priėjimus prie inžinerinių sistemų ir revizinių durelių.
7. Plokštės kantuojamos plokštės spalvos PVC kantis jei nenurodyta kitaip.

Projektuotojas:  
UAB ASDproject.

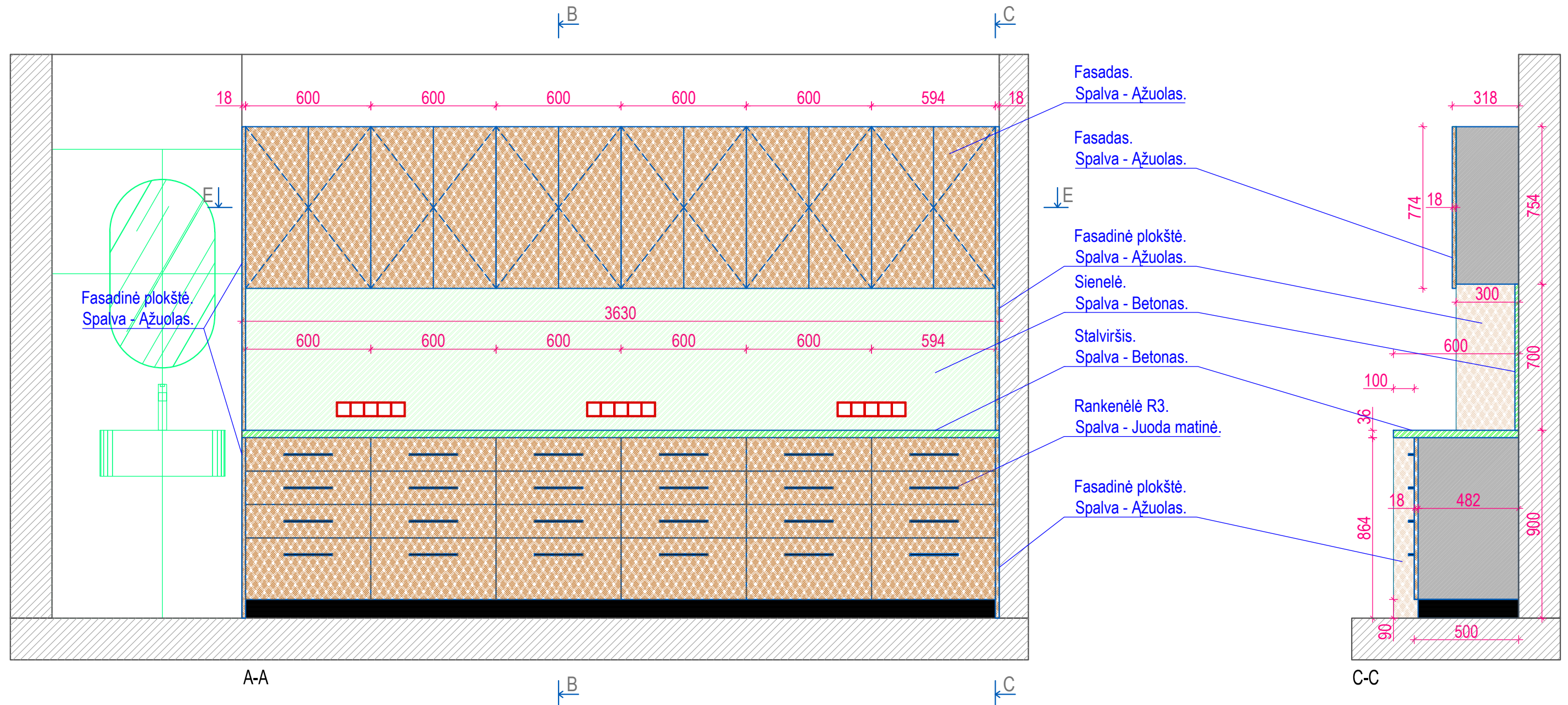
**ASD**  
PROJECT

Objektas: Sancierių poliklinika

Baldų brėžiniai

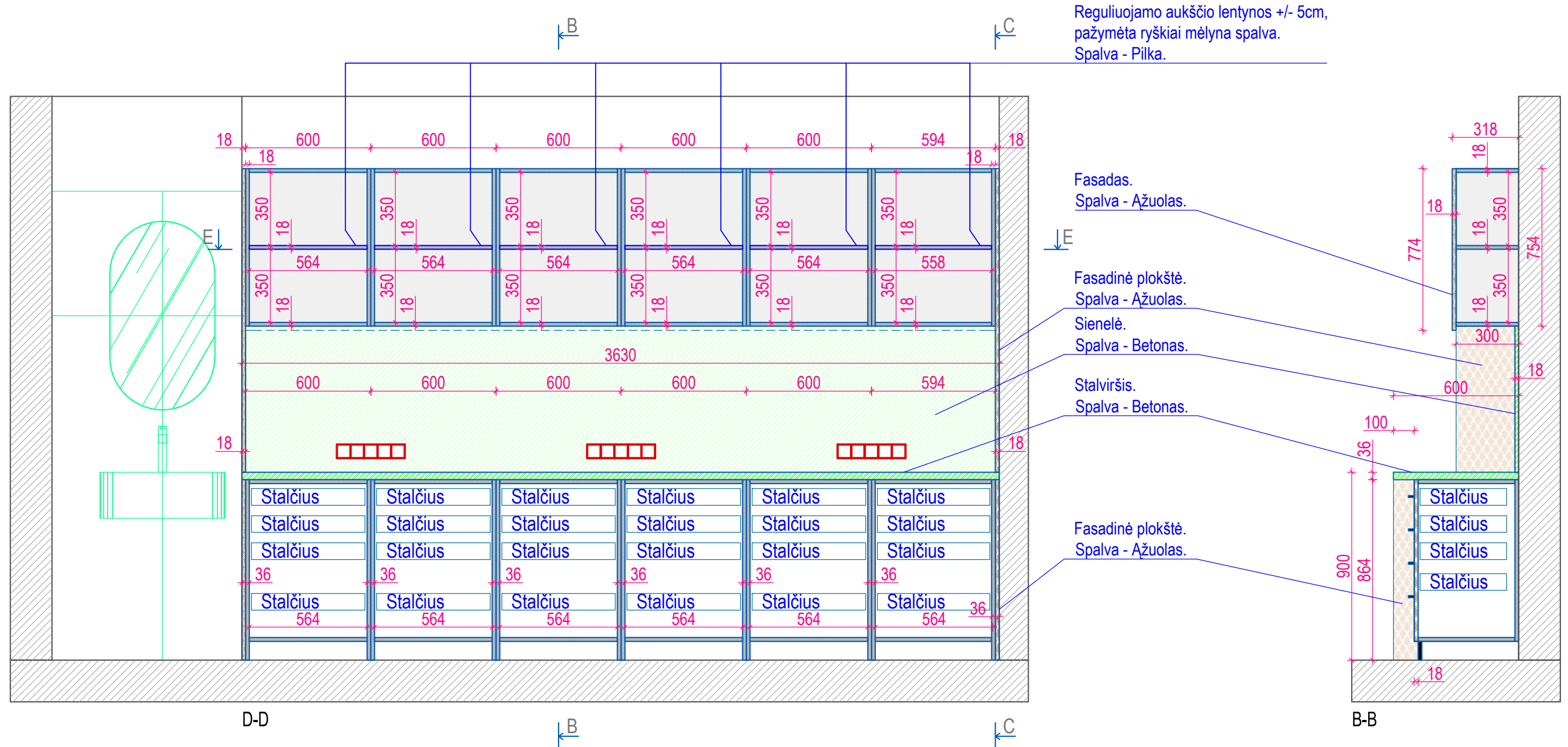
A

Adresas: Kaunas Neries kr. 16 El.p.: info@asdproject.lt



Pastabos:

1. Matmenys tikslinami vietoje atliekant gamybinius brėžinius.
2. Baldų darbo - gamybos brėžinius daro gamintojas ir derina su projekto autoriumi. Baldai gaminami iš laminuotos medžio drožlių plokštės, jei brėžiniuose nenurodyta kitaip.
3. Furnitūrą derinti su projekto autoriumi. Visi stalčiai ir lankstai "soft close" su pritraukimu.
4. Matmenys duoti milimetrais.
5. Brėžiniai neskirti matuoti.
6. Vietoje tikslinti priėjimus prie inžinerinių sistemų ir revizinių durelių.
7. Plokštės kantuojamos plokštės spalvos PVC kantis jei nenurodyta kitaip.

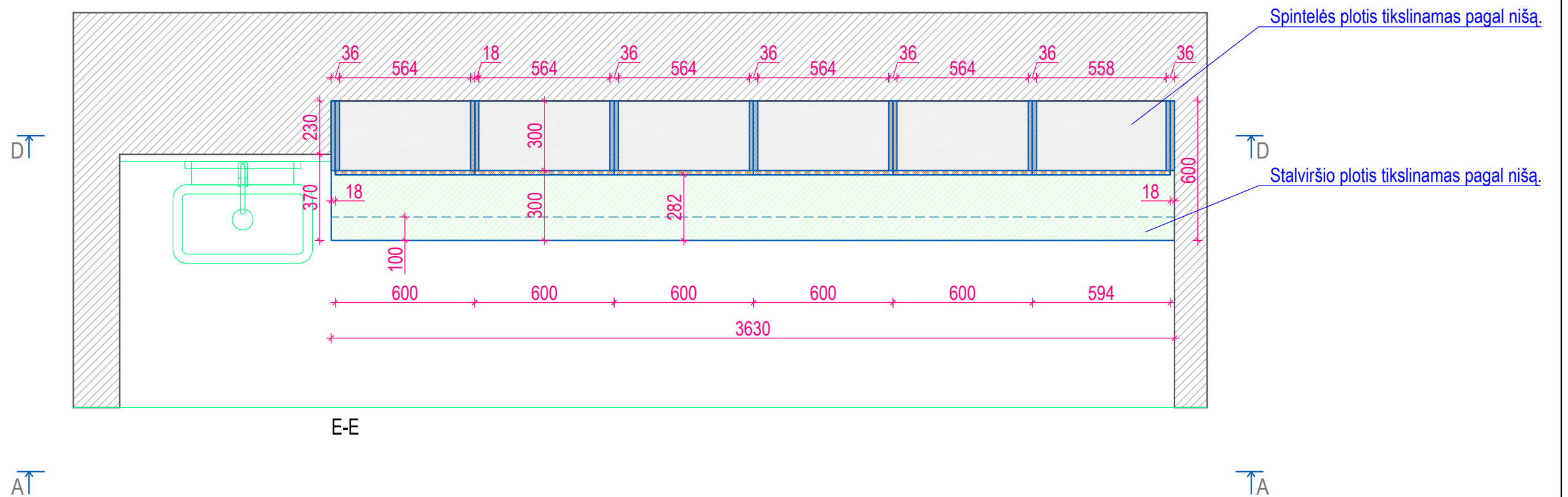


**Pastabos:**

1. Matmenys tikslinami vietoje atliekant gamybinius brėžinius.
2. Baldų darbo - gamybos brėžinius daro gamintojas ir derina su projekto autoriumi. Baldai gaminami iš laminuotos medžio drožlių plokštės, jei brėžiniuose nenurodyta kitaip.
3. Furnitūrą derinti su projekto autoriumi. Visi stalčiai ir lankstai "soft close" su pritraukimu.
4. Matmenys duoti milimetrais.
5. Brėžiniai neskirti matuoti.
6. Vietoje tikslinti priėjimus prie inžinerinių sistemų ir revizinių durelių.
7. Plokštės kantuojamos plokštės spalvos PVC kantis jei nenurodyta kitaip.

# SP8

Visi paviršiai turi būti atsparūs dezinfekcinėms priemonėms ir gerai valomi.



## Pastabos:

1. Matmenys tikslinami vietoje atliekant gamybinius brėžinius.
2. Baldų darbo - gamybos brėžinius daro gamintojas ir derina su projekto autoriumi. Baldai gaminami iš laminuotos medžio drožlių plokštės, jei brėžiniuose nenurodyta kitaip.
3. Furnitūrą derinti su projekto autoriumi. Visi stalčiai ir lankstai "soft close" su pritraukimu.
4. Matmenys duoti milimetrais.
5. Brėžiniai neskirti matuoti.
6. Vietoje tikslinti priėjimus prie inžinerinių sistemų ir revizinių durelių.
7. Plokštės kantuojamos plokštės spalvos PVC kantis jei nenurodyta kitaip.

Projektuotojas:  
UAB ASDproject.

ASD  
PROJECT

Objektas: Sanciu\_poliklinika

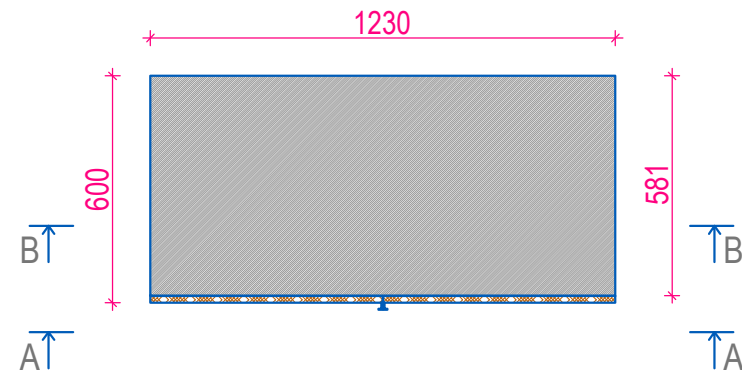
Baldų brėžiniai

A

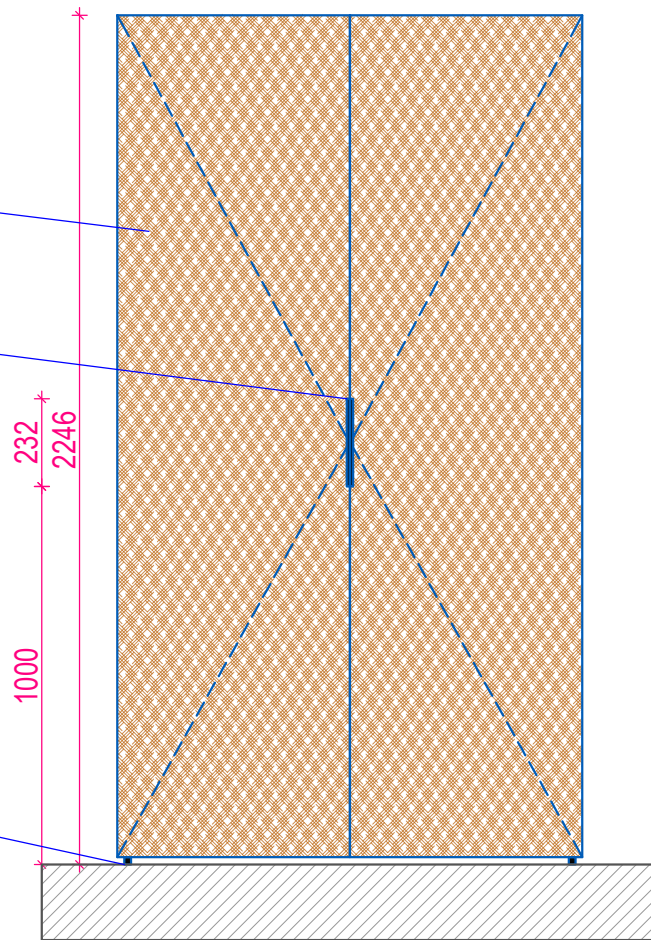
Adresas: Kaunas Neries kr. 16 El.p.: info@asdproject.lt

# SP9

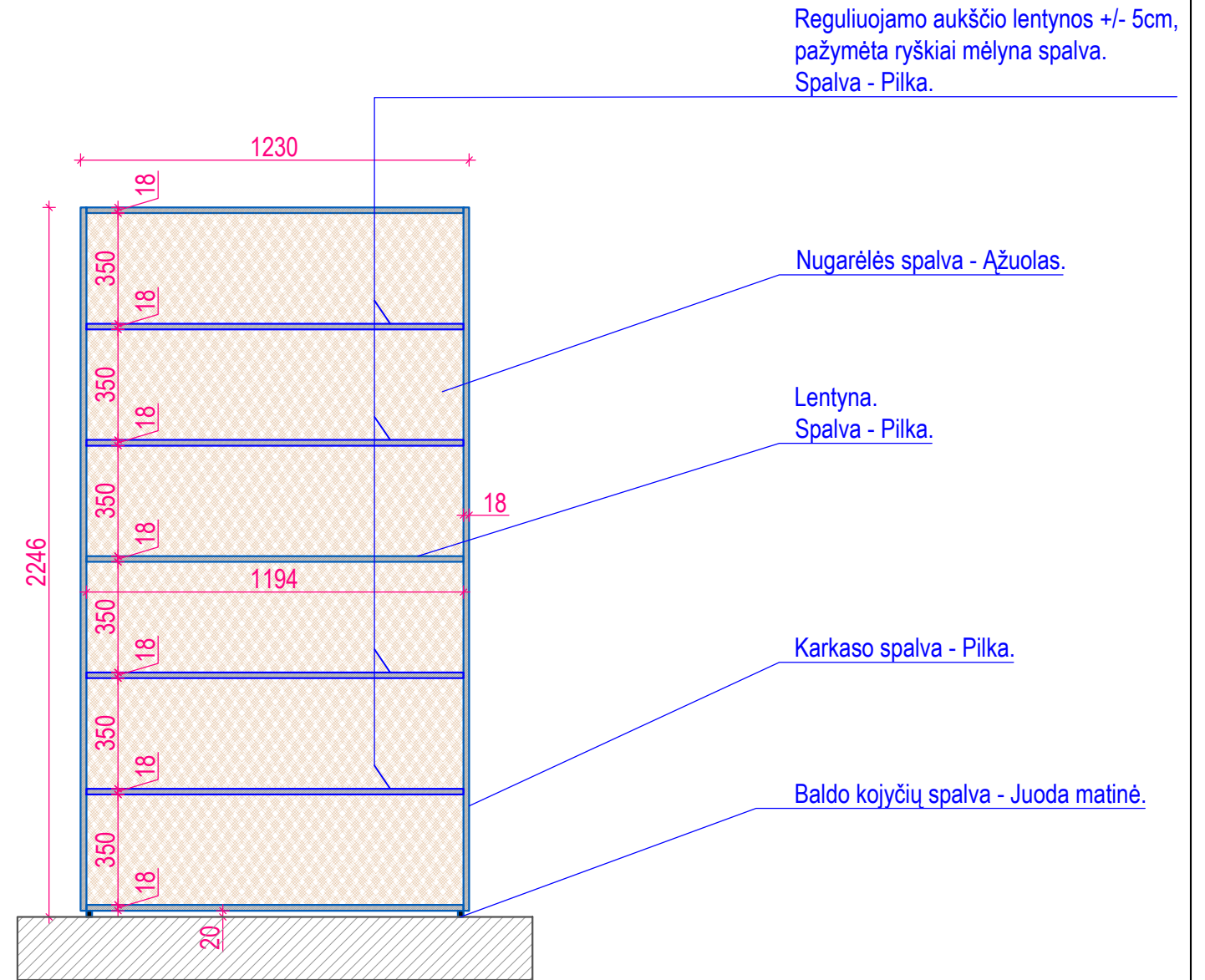
Visi paviršiai turi būti atsparūs dezinfekcinėms priemonėms ir gerai valomi.



Vaizdas iš viršaus



A-A



B-B

Fasadas.  
Spalva - Ažuolas.

Rankenėlė R1.  
Spalva - Juoda matinė.

Baldo kojyčių spalva - Juoda matinė.

Reguliuojamo aukščio lentynos +/- 5cm,  
pažymėta ryškiai mėlyna spalva.  
Spalva - Pilka.

Nugarėlės spalva - Ažuolas.

Lentyna.  
Spalva - Pilka.

Karkaso spalva - Pilka.

Baldo kojyčių spalva - Juoda matinė.

Pastabos:

1. Matmenys tikslinami vietoje atliekant gamybinius brėžinius.
2. Baldų darbo - gamybos brėžinius daro gamintojas ir derina su projekto autoriumi. Baldai gaminami iš laminuotos medžio drožlių plokštės, jei brėžiniuose nenurodyta kitaip.
3. Furnitūrą derinti su projekto autoriumi. Visi stalčiai ir lankstai "soft close" su pritraukimu.
4. Matmenys duoti milimetrais.
5. Brėžiniai neskirti matuoti.
6. Vietoje tikslinti priėjimus prie inžinerinių sistemų ir revizinių durelių.
7. Plokštės kantuojamos plokštės spalvos PVC kantis jei nenurodyta kitaip.

Projektuotojas:  
UAB ASDproject.



Objektas: Sanciū poliklinika

Baldų brėžiniai



Adresas: Kaunas Neries kr. 16 El.p.: info@asdproject.lt

# SP10

Išvedamas laidas LED apšvietimui.

Reguliuojamo aukščio lentynos +/- 5cm, pažymėta ryškiai mėlyna spalva. Spalva - Ažuolas.

Karkasas. Spalva - Pilka.

LED juosta.

LED juostos jungiklio vieta.

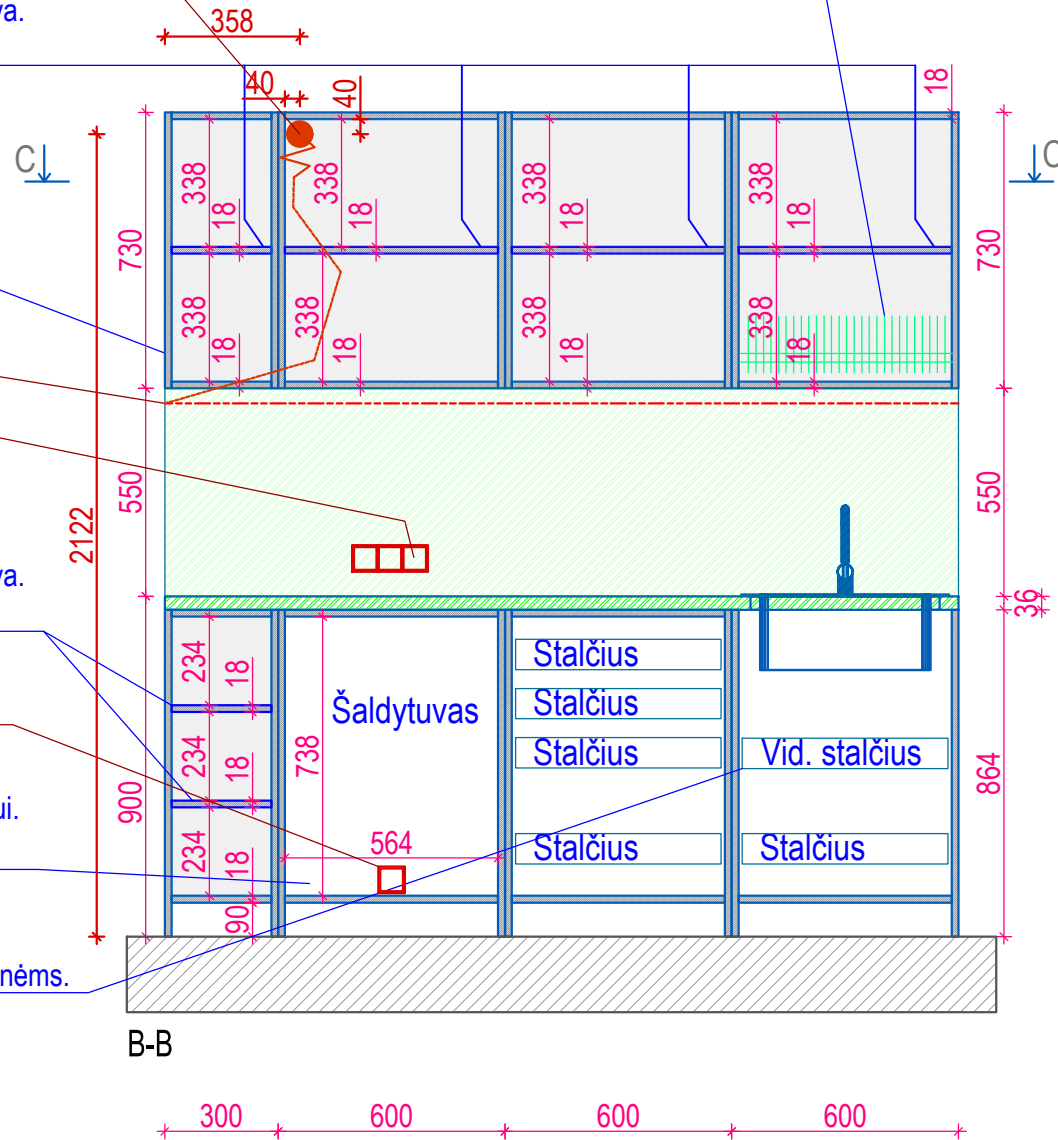
Reguliuojamo aukščio lentynos +/- 5cm, pažymėta ryškiai mėlyna spalva. Spalva - Ažuolas.

El. kištukas skirtas šaldytuvui.

Vieta įmontuojamam šaldytuvui. Žr. specifikacinę lentelę.

Vidinis stalčius valymo priemonėms.

Indų džiovyklė



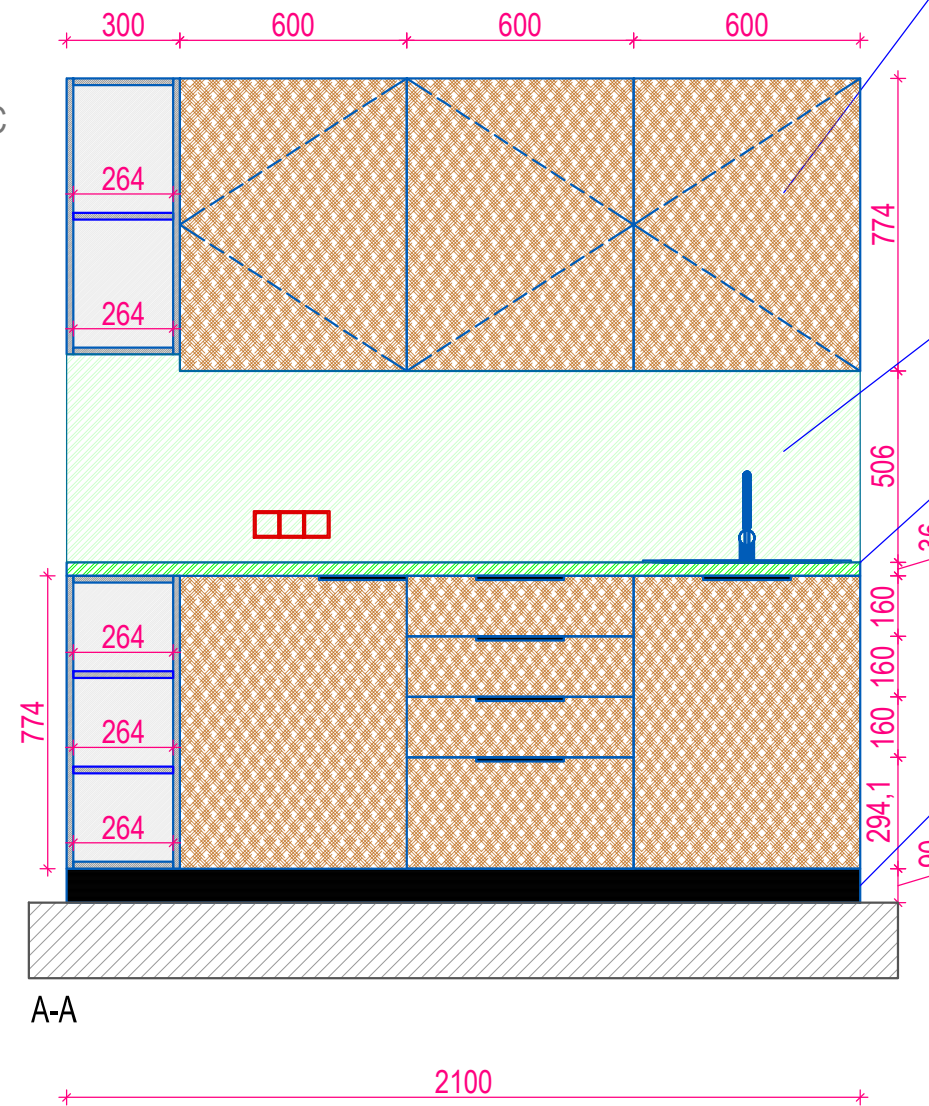
B-B

Fasadas. Spalva - Ažuolas.

Sienelė. Spalva - Betonas.

Stalviršis. Spalva - Betonas.

Cokolis. Spalva - Juoda.



A-A

Pastabos:

1. Matmenys tikslinami vietoje atliekant gamybinius brėžinius.
2. Baldų darbo - gamybos brėžinius daro gamintojas ir derina su projekto autoriumi. Baldai gaminami iš laminuotos medžio drožlių plokštės, jei brėžiniuose nenurodyta kitaip.
3. Furnitūrą derinti su projekto autoriumi. Visi stalčiai ir lankstai "soft close" su pritraukimu.
4. Matmenys duoti milimetrais.
5. Brėžiniai neskirti matuoti.
6. Vietoje tikslinti priėjimus prie indžinerinių sistemų ir revizinių durelių.
7. Plokštės kantuojamos plokštės spalvos PVC kantis jei nenurodyta kitaip.

Projektuotojas:  
UAB ASDproject.

**ASD**  
PROJECT

Objektas: Sanciu\_poliklinika

Baldų brėžiniai

A

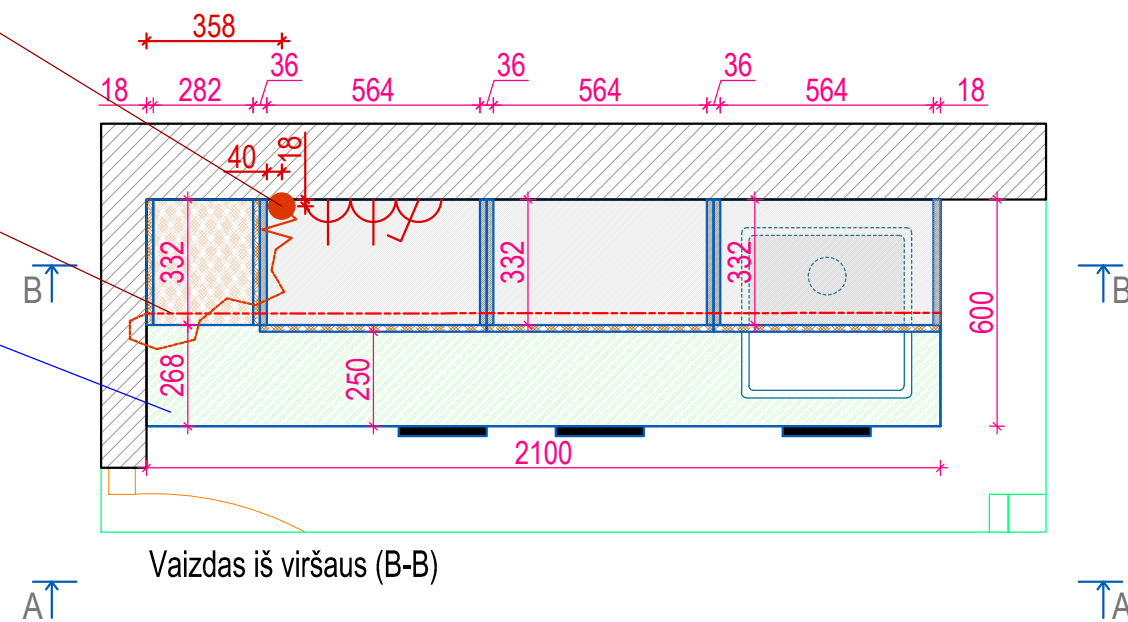
Adresas: Kaunas Neries kr. 16 El.p.: info@asdproject.lt

# SP10

Išvedamas laidas LED apšvietimui.

LED juosta.

Stalviršis. Spalva - Betonas.



## Pastabos:

1. Matmenys tikslinami vietoje atliekant gamybinius brėžinius.
2. Baldų darbo - gamybos brėžinius daro gamintojas ir derina su projekto autoriumi. Baldai gaminami iš laminuotos medžio drožlių plokštės, jei brėžiniuose nenurodyta kitaip.
3. Furnitūrą derinti su projekto autoriumi. Visi stalčiai ir lankstai "soft close" su pritraukimu.
4. Matmenys duoti milimetrais.
5. Brėžiniai neskirti matuoti.
6. Vietoje tikslinti priėjimus prie inžinerinių sistemų ir revizinių durelių.
7. Plokštės kantuojamos plokštės spalvos PVC kantis jei nenurodyta kitaip.

Projektuotojas:  
UAB ASDproject.

**ASD**  
PROJECT

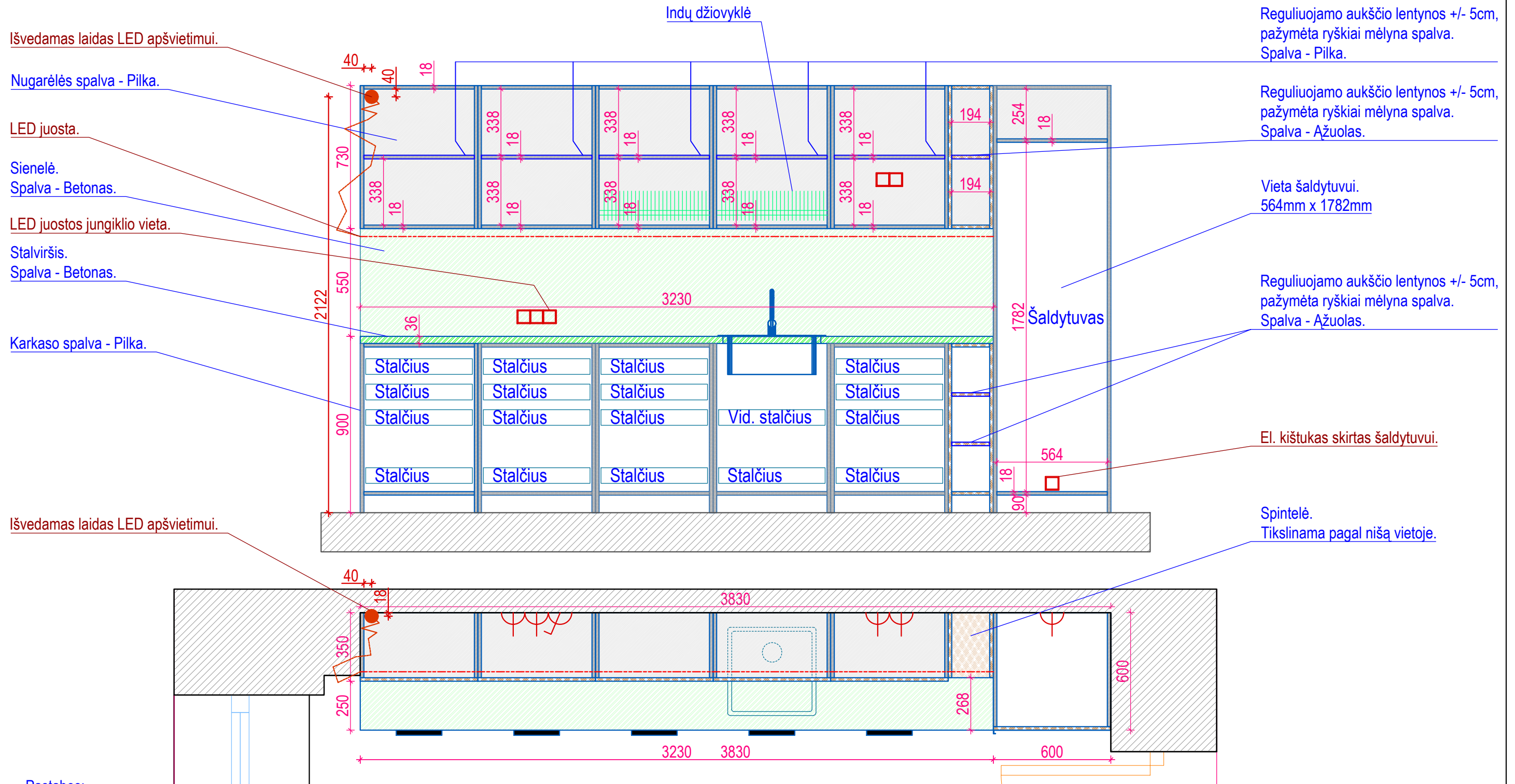
Adresas: Kaunas Neries kr. 16 El.p.: info@asdproject.lt

Objektas: Sanciu\_poliklinika

Baldų brėžiniai

A

# SP11



## Pastabos:

1. Matmenys tikslinami vietoje atliekant gamybinius brėžinius.
2. Baldų darbo - gamybos brėžinius daro gamintojas ir derina su projekto autoriumi. Baldai gaminami iš laminuotos medžio drožlių plokštės, jei brėžiniuose nenurodyta kitaip.
3. Furnitūrą derinti su projekto autoriumi. Visi stalčiai ir lankstai "soft close" su pritraukimu.
4. Matmenys duoti milimetrais.
5. Brėžiniai neskirti matuoti.
6. Vietoje tikslinti priėjimus prie inžinerinių sistemų ir revizinių durelių.
7. Plokštės kantuojamos plokštės spalvos PVC kantis jei nenurodyta kitaip.

Projektuotojas:  
UAB ASDproject.

**ASD**  
PROJECT

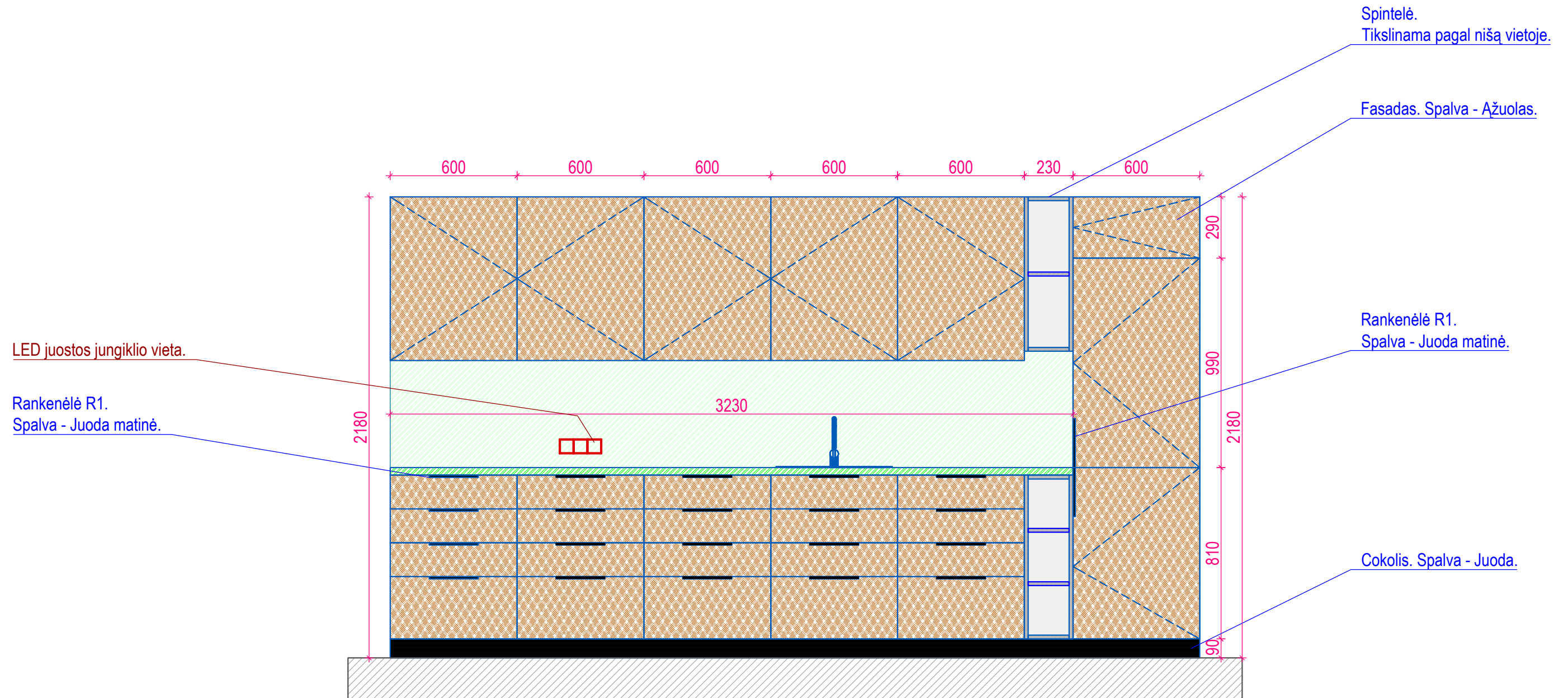
Objektas: Sanciu\_poliklinika

Baldų brėžiniai

A

Adresas: Kaunas Neries kr. 16 El.p.: info@asdproject.lt

# SP11



## Pastabos:

1. Matmenys tikslinami vietoje atliekant gamybinius brėžinius.
2. Baldų darbo - gamybos brėžinius daro gamintojas ir derina su projekto autoriumi. Baldai gaminami iš laminuotos medžio drožlių plokštės, jei brėžiniuose nenurodyta kitaip.
3. Furnitūrą derinti su projekto autoriumi. Visi stalčiai ir lankstai "soft close" su pritraukimu.
4. Matmenys duoti milimetrais.
5. Brėžiniai neskirti matuoti.
6. Vietoje tikslinti priėjimus prie inžinerinių sistemų ir revizinių durelių.
7. Plokštės kantuojamos plokštės spalvos PVC kantis jei nenurodyta kitaip.

Projektuotojas:  
UAB ASDproject.



Adresas: Kaunas Neries kr. 16 El.p.: info@asdproject.lt.

Objektas: Sancių poliklinika

Baldų brėžiniai



# SP12

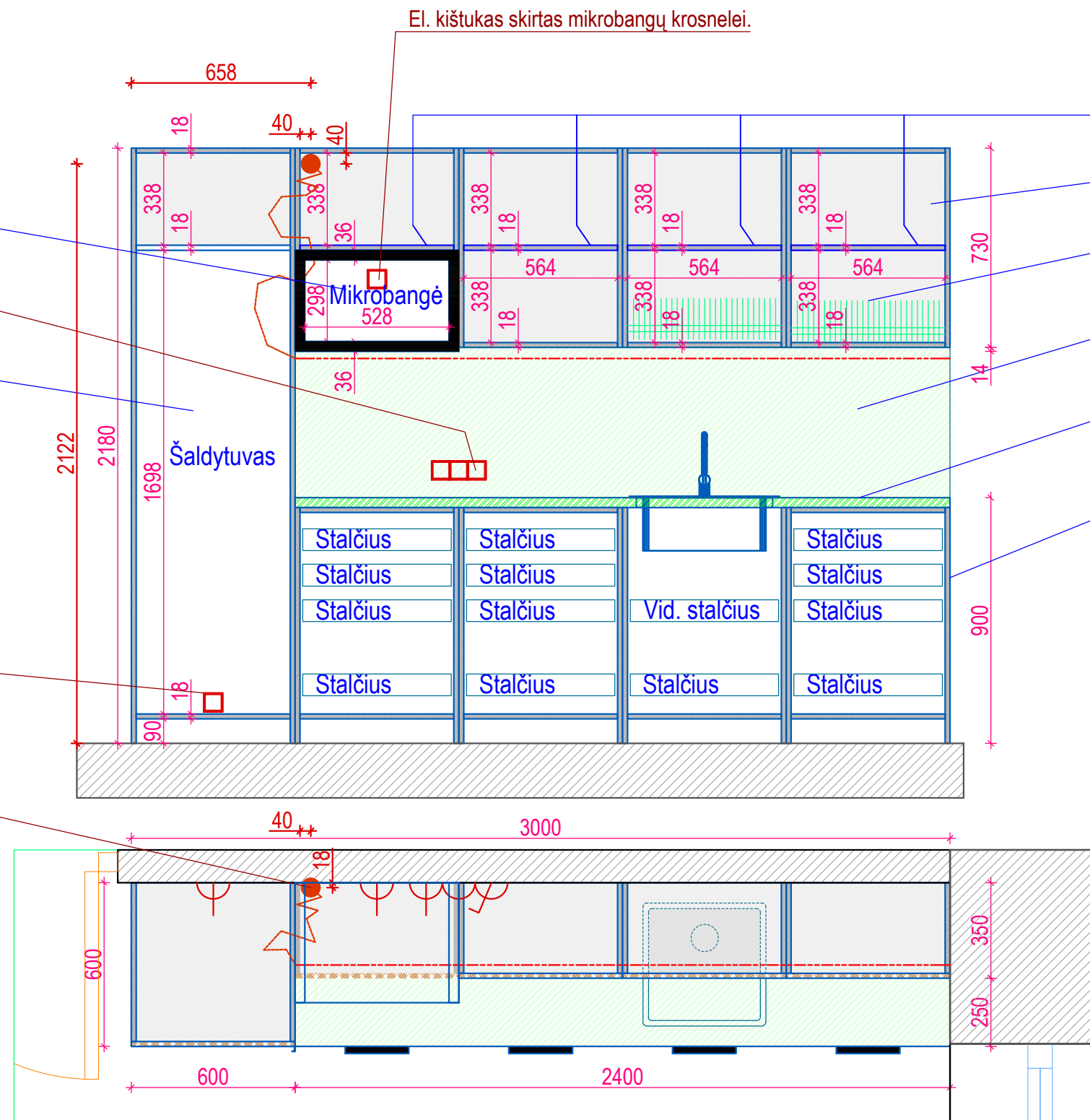
Niša neįmontuojamai  
mikrobangų krosnei.  
Spalva - Juoda LMDP.

LED juostos jungiklio vieta.

Vieta šaldytuvui.

El. kištukas skirtas šaldytuvui.

Išvedamas laidas LED apšvietimui.



Reguliuojamo aukščio lentynos +/- 5cm,  
pažymėta ryškiai mėlyna spalva.  
Spalva - Pilka.

Nugarėlės spalva - Pilka.

Indų džiovyklė

Sienelė.  
Spalva - Betonas.

Stalviršis.  
Spalva - Betonas.

Karkaso spalva - Pilka.

Pastabos:

1. Matmenys tikslinami vietoje atliekant gamybinius brėžinius.
2. Baldų darbo - gamybos brėžinius daro gamintojas ir derina su projekto autoriumi.  
Baldai gaminami iš laminuotos medžio drožlių plokštės, jei brėžiniuose nenurodyta kitaip.
3. Furnitūrą derinti su projekto autoriumi. Visi stalčiai ir lankstai "soft close" su pritraukimu.
4. Matmenys duoti milimetrais.
5. Brėžiniai neskirti matuoti.
6. Vietoje tikslinti priėjimus prie inžinerinių sistemų ir revizinių durelių.
7. Plokštės kantuojamos plokštės spalvos PVC kantais jei nenurodyta kitaip.

Projektuotojas:  
UAB ASDproject.

**ASD**  
PROJECT

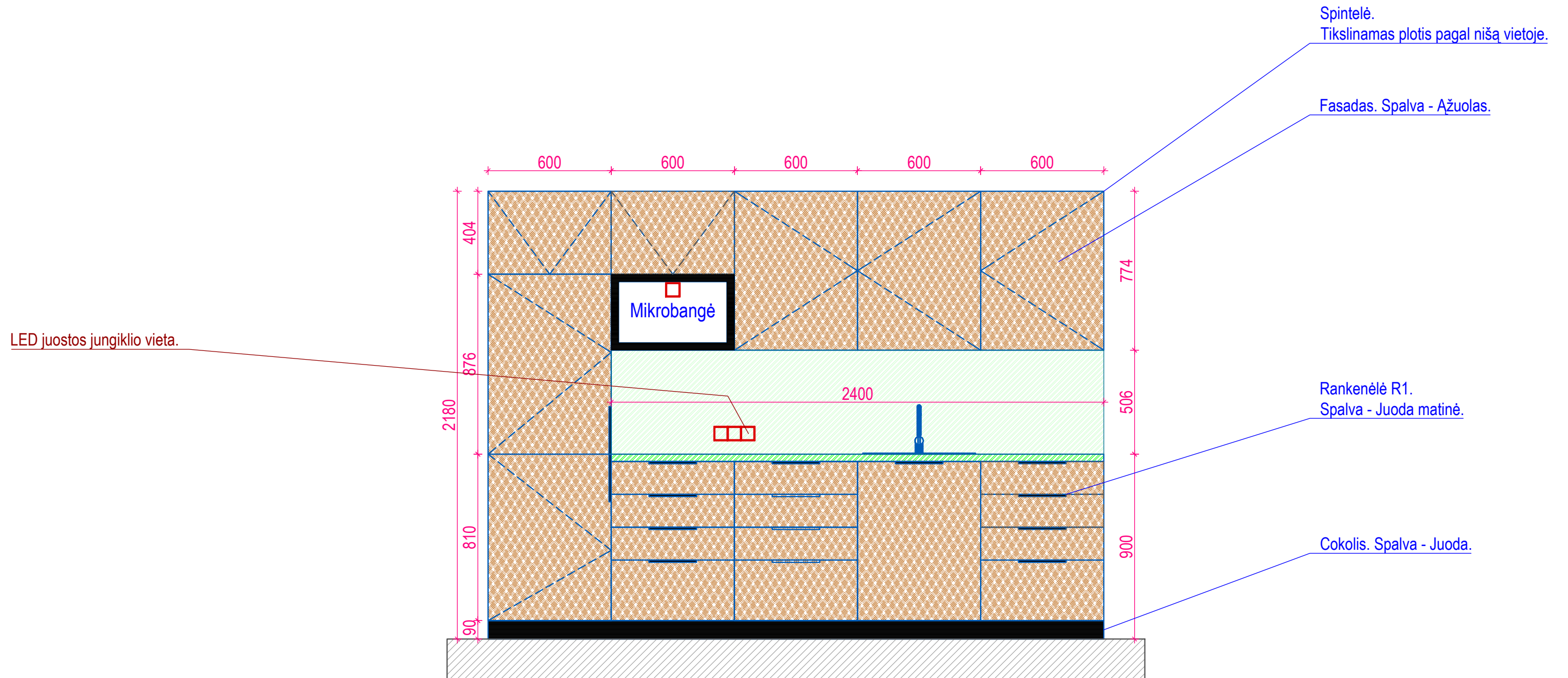
Objektas: Sancierių poliklinika

Baldų brėžiniai

A

Adresas: Kaunas Neries kr. 16 El.p.: info@asdproject.lt

# SP12



## Pastabos:

1. Matmenys tikslinami vietoje atliekant gamybinius brėžinius.
2. Baldų darbo - gamybos brėžinius daro gamintojas ir derina su projekto autoriumi. Baldai gaminami iš laminuotos medžio drožlių plokštės, jei brėžiniuose nenurodyta kitaip.
3. Furnitūrą derinti su projekto autoriumi. Visi stalčiai ir lankstai "soft close" su pritraukimu.
4. Matmenys duoti milimetrais.
5. Brėžiniai neskirti matuoti.
6. Vietoje tikslinti priėjimus prie inžinerinių sistemų ir revizinių durelių.
7. Plokštės kantuojamos plokštės spalvos PVC kantis jei nenurodyta kitaip.

Projektuotojas:  
UAB ASDproject.

**ASD**  
PROJECT

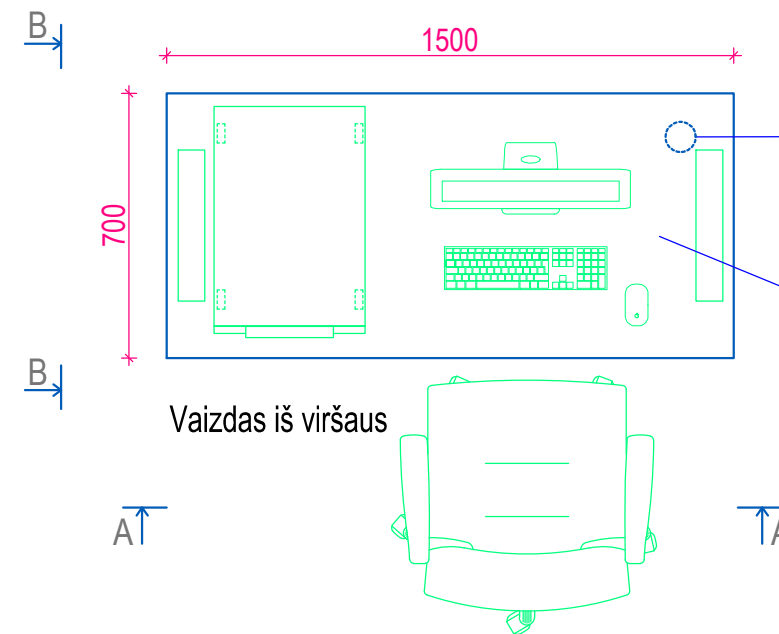
Adresas: Kaunas Neries kr. 16 El.p.: info@asdproject.lt

Objektas: Sanciū poliklinika

Baldų brėžiniai

A

# ST1



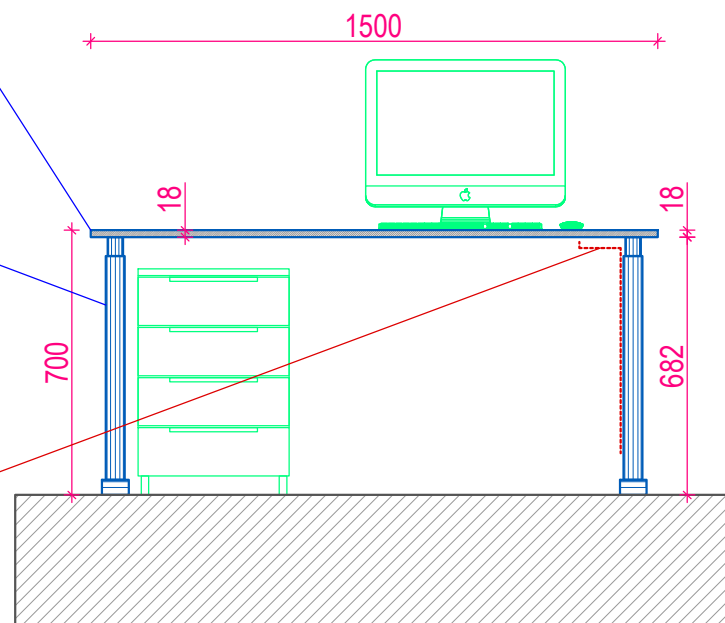
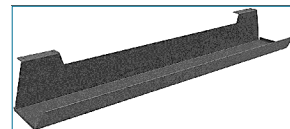
Rozečių bloko skylė dešinėje pusėje.  
Tikslinti pagal gaminio specifikaciją.

Stalviršio spalva - Ažuolas.

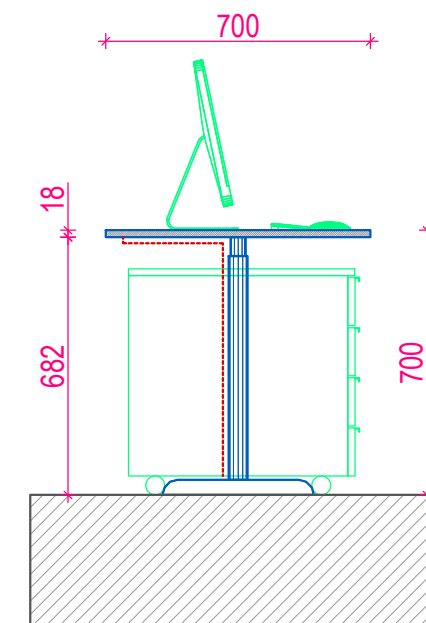
Stalviršio šonų spalva - Pilka.

El. būdu kilnojamo aukščio stalas.  
Kojų spalva - Juoda matinė.

Metalinis lovys, el. laidų pravedimui.  
**Stalas reguliuojamo aukščio.**  
Spalva - Juoda matinė.



A-A



B-B

## Pastabos:

1. Matmenys tikslinami vietoje atliekant gamybinius brėžinius.
2. Baldų darbo - gamybos brėžinius daro gamintojas ir derina su projekto autoriumi.  
Baldai gaminami iš laminuotos medžio drožlių plokštės, jei brėžiniuose nenurodyta kitaip.
3. Furnitūrą derinti su projekto autoriumi. Visi stalčiai ir lankstai "soft close" su pritraukimu.
4. Matmenys duoti milimetrais.
5. Brėžiniai neskirti matuoti.
6. Vietoje tikslinti priėjimus prie inžinerinių sistemų ir revizinių durelių.
7. Plokštės kantuojamos plokštės spalvos PVC kantis jei nenurodyta kitaip.

Projektuotojas:  
UAB ASDproject.

**ASD**  
PROJECT

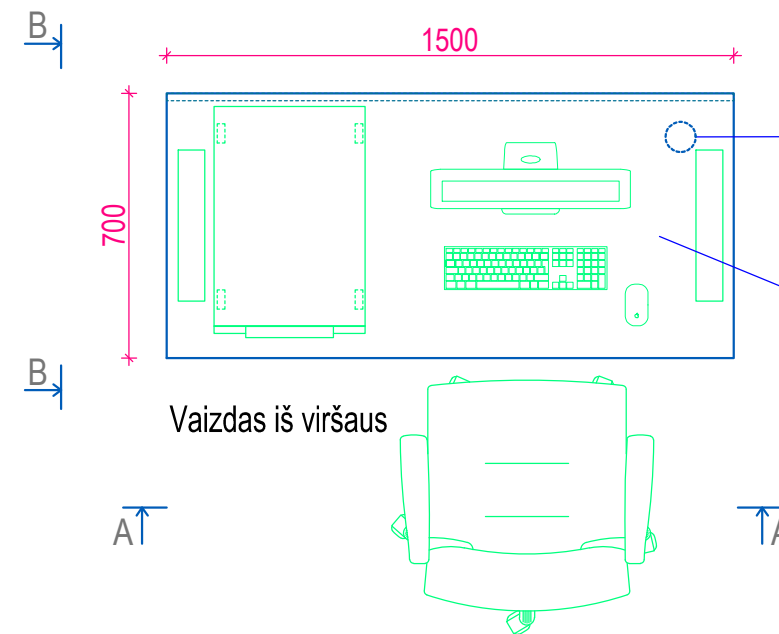
Adresas: Kaunas Neries kr. 16 El.p.: info@asdproject.lt

Objektas: Sanciu\_poliklinika

Baldų brėžiniai

A

# ST1.1



Rozečių bloko skylė dešinėje pusėje.  
Tikslinti pagal gaminio specifikaciją.

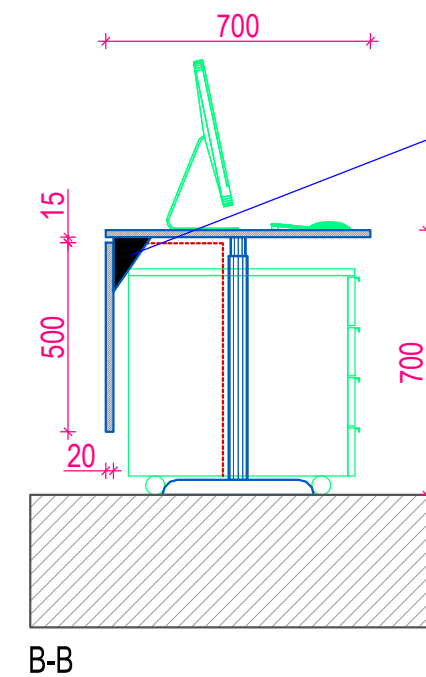
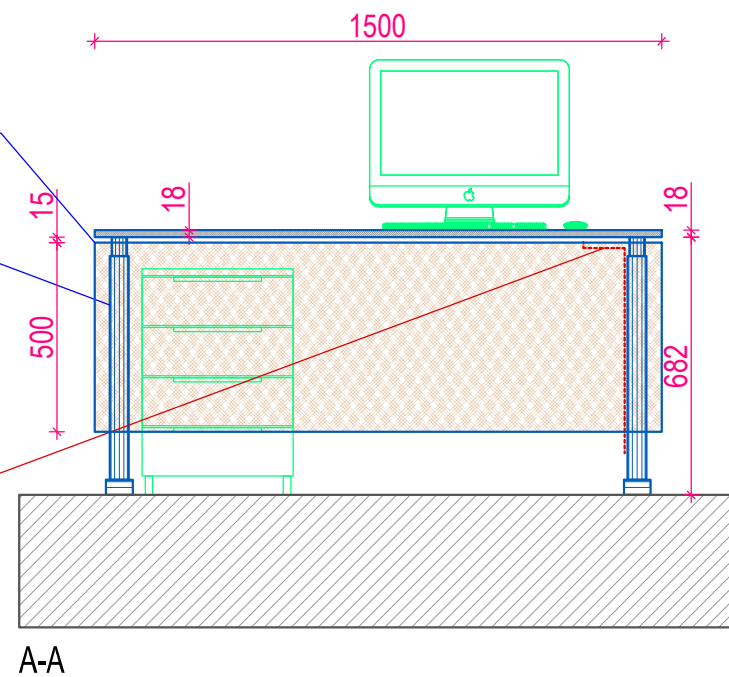
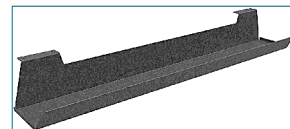
Stalviršio spalva - Ažuolas.

Stalo uždanga montuojama prie ST1.  
Spalva - Ažuolas.

PVC Kantavimas.  
Spalva - Pilka.

El. būdu kilnojamo aukščio stalas.  
Kojų spalva - Juoda matinė.

Metalinis lovys, el. laidų pervedimui.  
**Stalas reguliuojamo aukščio.**  
Spalva - Juoda matinė.



Stalo uždengimo tvirtinimo detalė.  
Tikslinti gamybos brėžiniuose.  
Spalva - Juoda matinė.

## Pastabos:

1. Matmenys tikslinami vietoje atliekant gamybinius brėžinius.
2. Baldų darbo - gamybos brėžinius daro gamintojas ir derina su projekto autoriumi.  
Baldai gaminami iš laminuotos medžio drožlių plokštės, jei brėžiniuose nenurodyta kitaip.
3. Furnitūrą derinti su projekto autoriumi. Visi stalčiai ir lankstai "soft close" su pritraukimu.
4. Matmenys duoti milimetrais.
5. Brėžiniai neskirti matuoti.
6. Vietoje tikslinti priėjimus prie inžinerinių sistemų ir revizinių durelių.
7. Plokštės kantuojamos plokštės spalvos PVC kantais jei nenurodyta kitaip.

Projektuotojas:  
UAB ASDproject.

**ASD**  
PROJECT

Objektas: Sanciū poliklinika

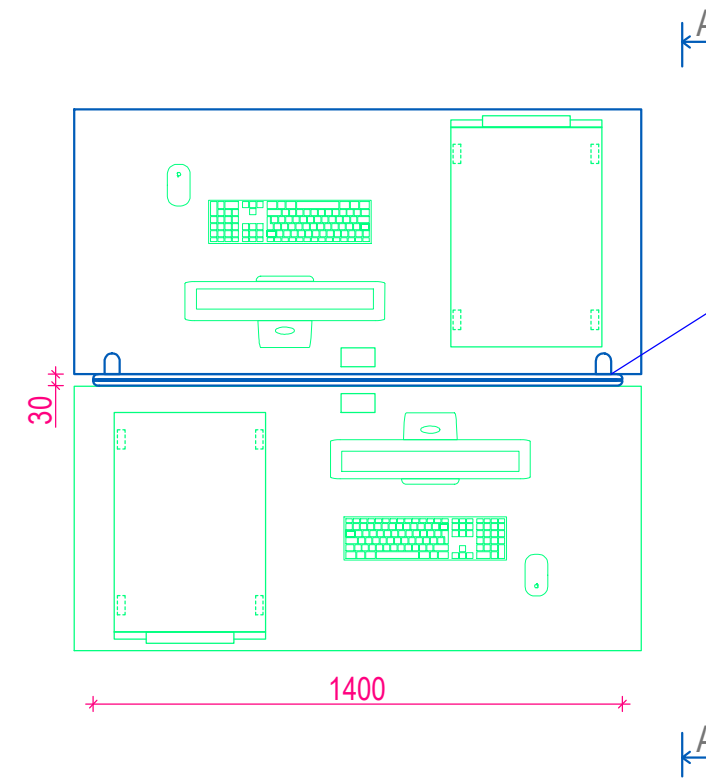
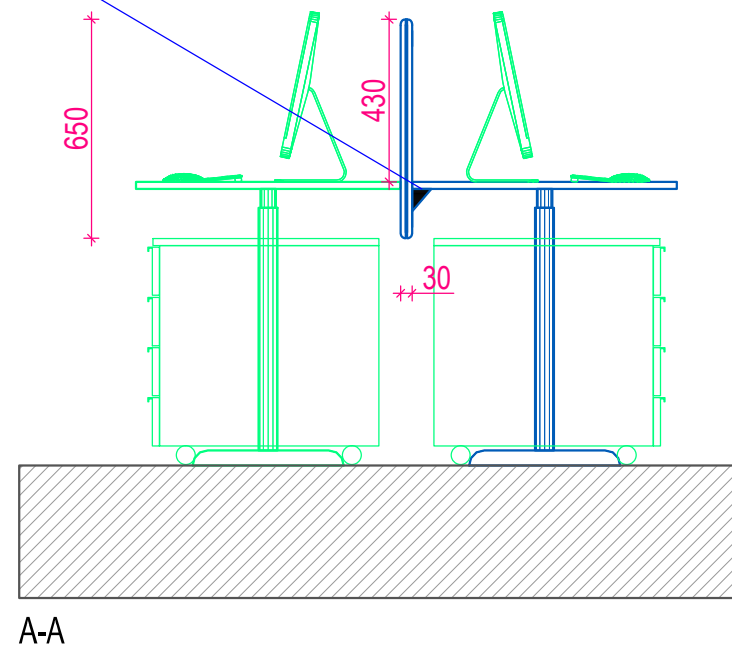
Baldų brėžiniai

Adresas: Kaunas Neries kr. 16 El.p.: info@asdproject.lt

A

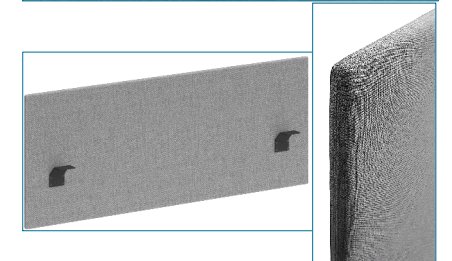
# ST1.2

Montavimo detalė.  
Spalva - juoda matinė.  
Tikslinama gamykliniuose brėžiniuose.



Vaizdas iš viršaus

Stalo pertvara. Užapvalinti kampai.  
Dengta audiniu. Spalva - Pilka.  
Žr. specifikacinę lentelę.



## Pastabos:

1. Matmenys tikslinami vietoje atliekant gamybinius brėžinius.
2. Baldų darbo - gamybos brėžinius daro gamintojas ir derina su projekto autoriumi. Baldai gaminami iš laminuotos medžio drožlių plokštės, jei brėžiniuose nenurodyta kitaip.
3. Furnitūrą derinti su projekto autoriumi. Visi stalčiai ir lankstai "soft close" su pritraukimu.
4. Matmenys duoti milimetrais.
5. Brėžiniai neskirti matuoti.
6. Vietoje tikslinti priėjimus prie inžinerinių sistemų ir revizinių durelių.
7. Plokštės kantuojamos plokštės spalvos PVC kantais jei nenurodyta kitaip.

Projektuotojas:  
UAB ASDproject.

**ASD**  
PROJECT

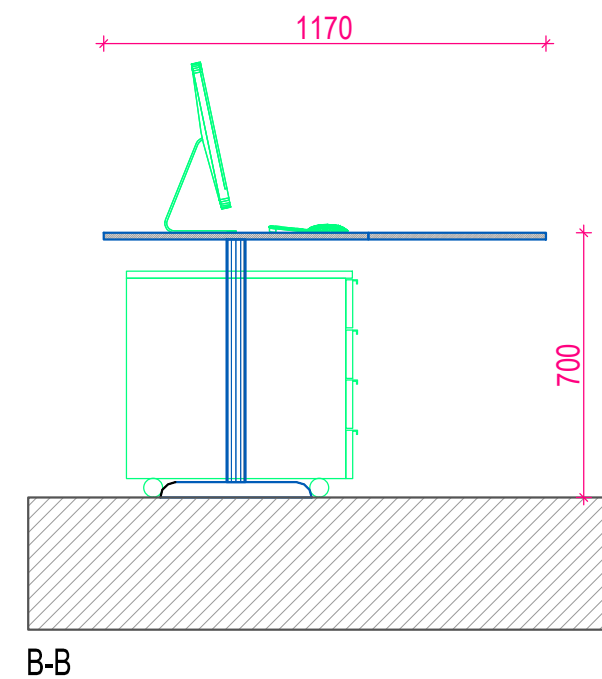
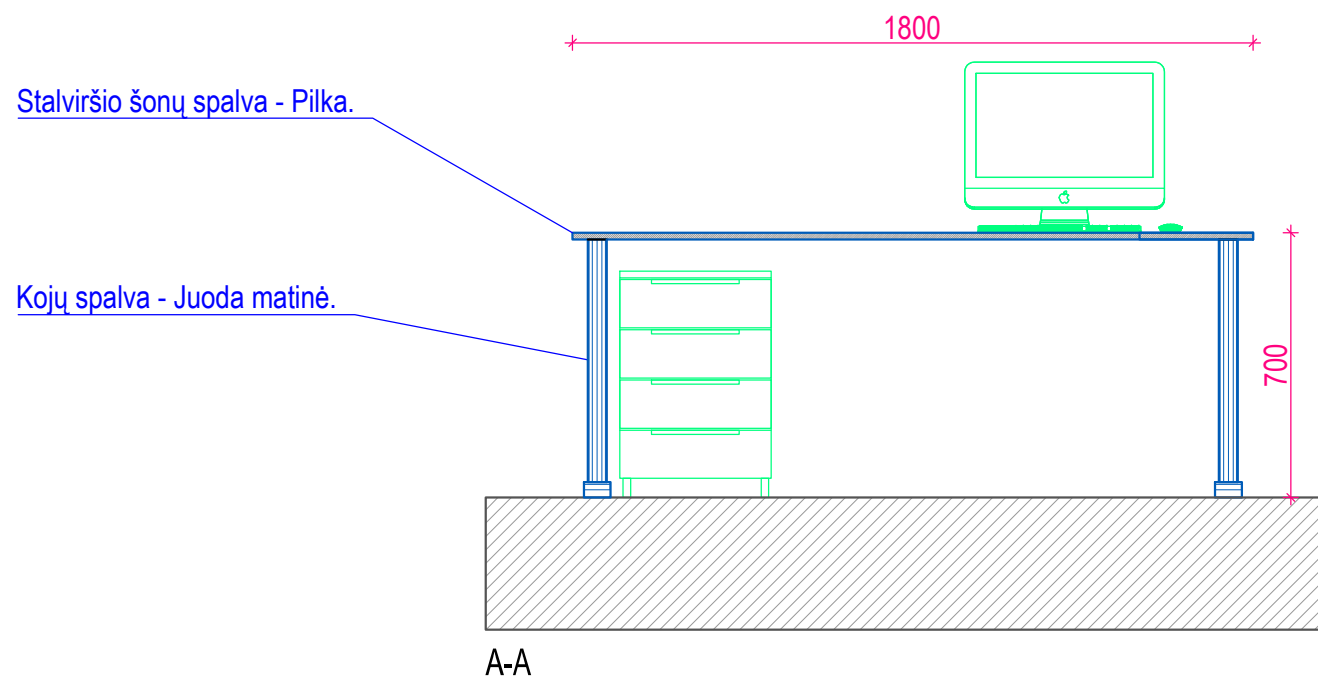
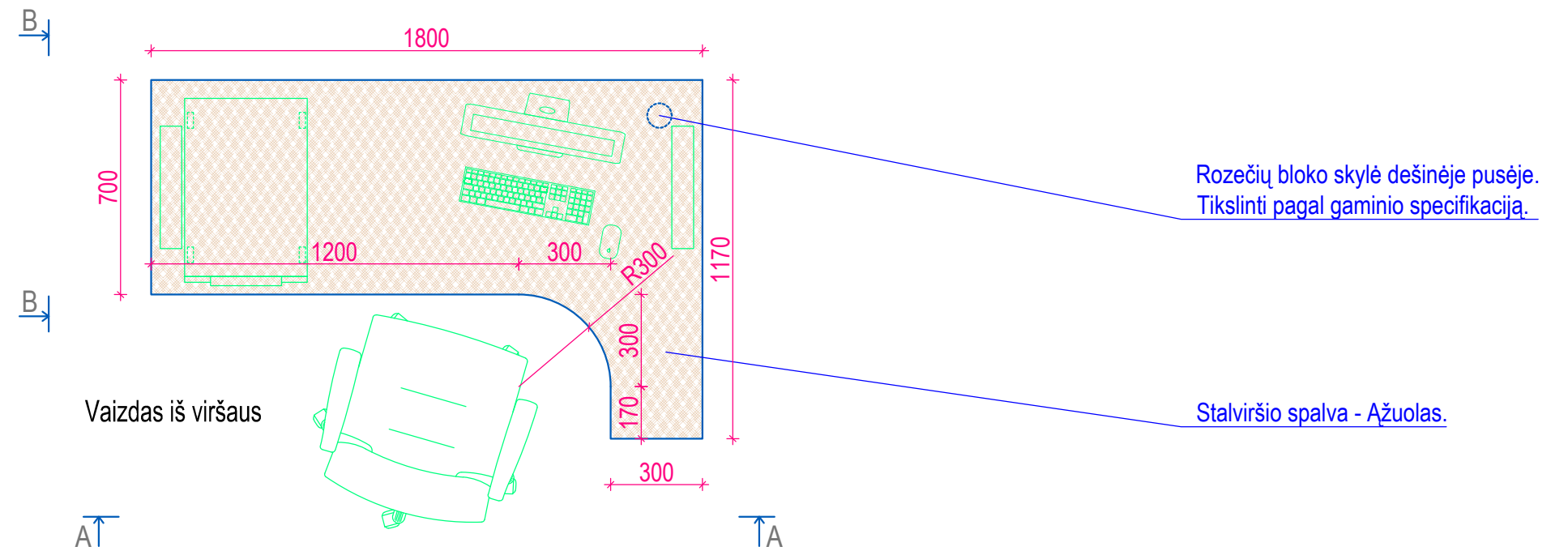
Adresas: Kaunas Neries kr. 16 El.p.: info@asdproject.lt

Objektas: Sanciū poliklinika

Baldų brėžiniai

A

# ST2



## Pastabos:

1. Matmenys tikslinami vietoje atliekant gamybinius brėžinius.
2. Baldų darbo - gamybos brėžinius daro gamintojas ir derina su projekto autoriumi.  
Baldai gaminami iš laminuotos medžio drožlių plokštės, jei brėžiniuose nenurodyta kitaip.
3. Furnitūrą derinti su projekto autoriumi. Visi stalčiai ir lankstai "soft close" su pritraukimu.
4. Matmenys duoti milimetrais.
5. Brėžiniai neskirti matuoti.
6. Vietoje tikslinti priėjimus prie inžinerinių sistemų ir revizinių durelių.
7. Plokštės kantuojamos plokštės spalvos PVC kantis jei nenurodyta kitaip.

Projektuotojas:  
UAB ASDproject.

**ASD**  
PROJECT

Objektas: Sancierių poliklinika

Baldų brėžiniai

Adresas: Kaunas Neries kr. 16 El.p.: info@asdproject.lt

A



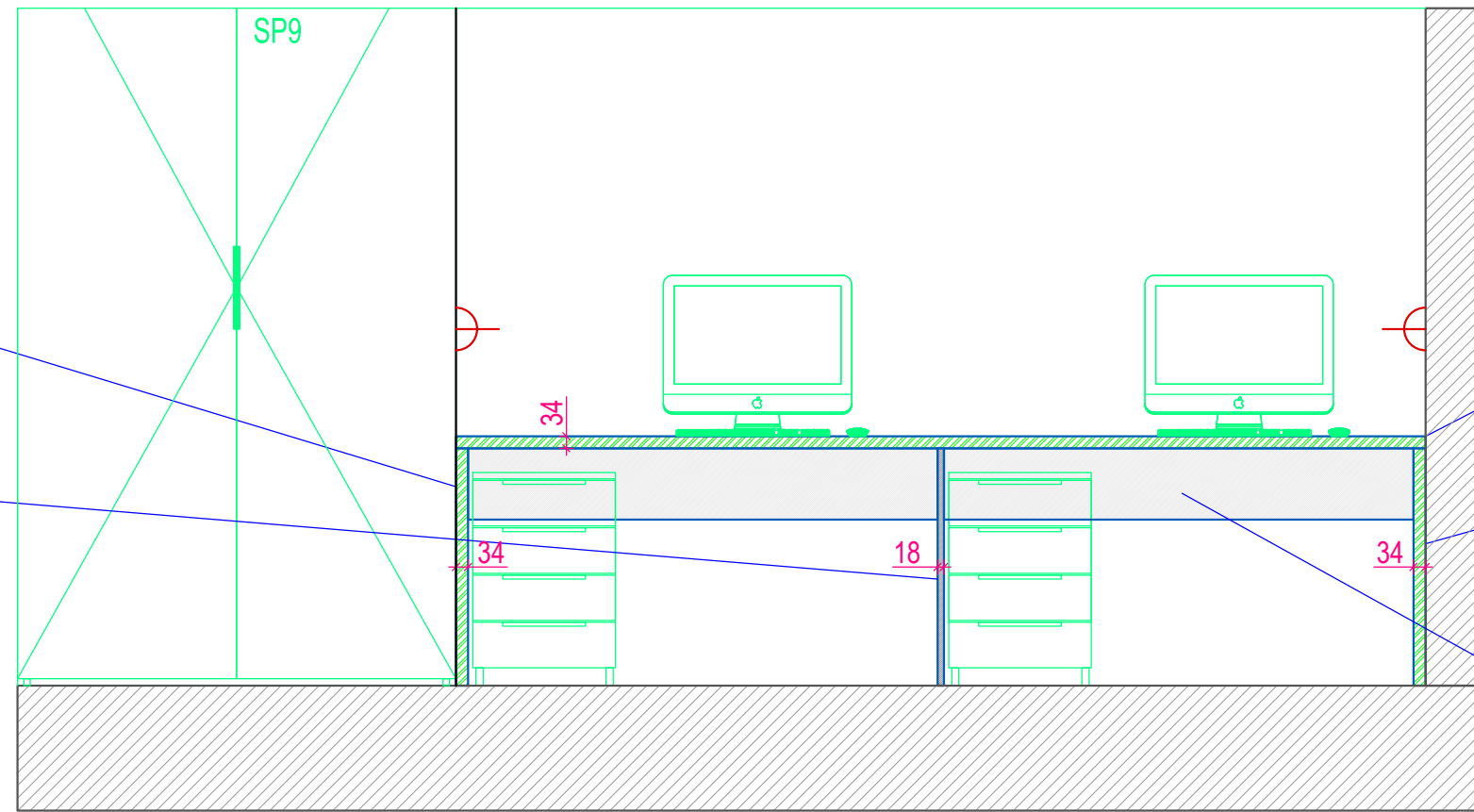
# ST4

Visi paviršiai turi būti atsparūs dezinfekcinėms priemonėms ir gerai valomi.

Stalviršis. Spalva - Betonas.  
Geroji pusė į stalo vidų,  
blogoji pusė paslėpta  
priglaudžiant prie spintos (SP9)

Plokštė. Spalva - Pilka.

Standumo juosta po stalviršiu



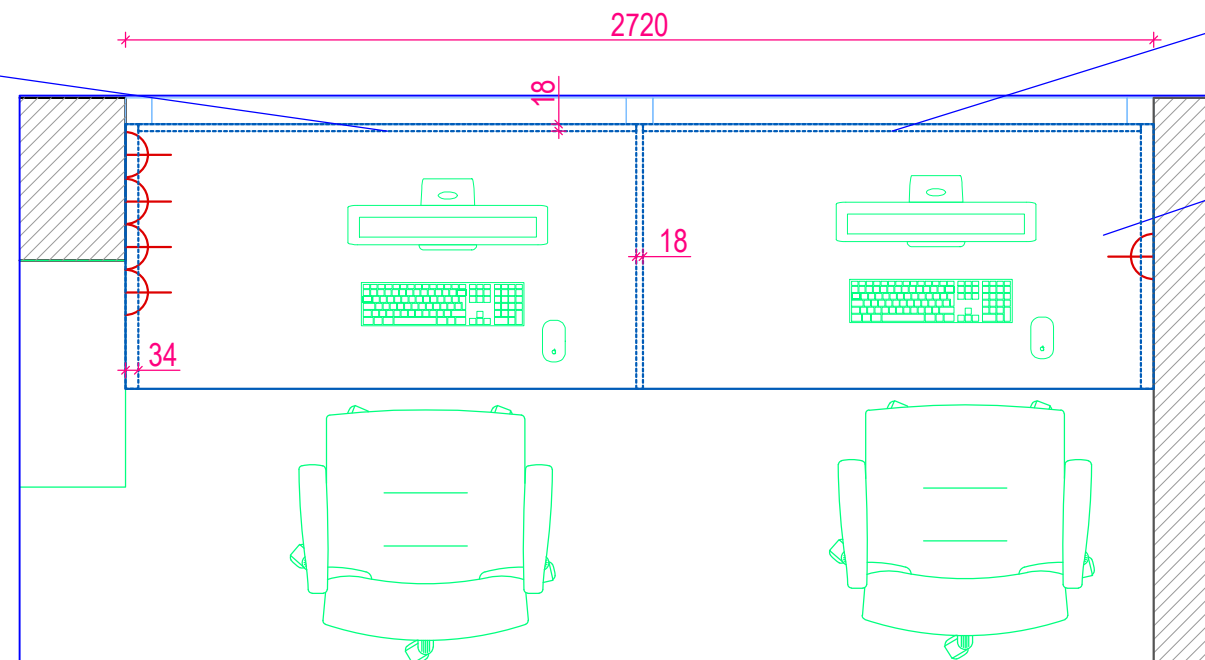
A-A

Stalviršis. Spalva - Betonas.

Stalviršis. Spalva - Betonas.  
Geroji pusė į stalo vidų,  
blogoji pusė paslėpta  
priglaudžiant prie sienos.

Standumo juosta po stalviršiu.  
Spalva - Pilka.

Stalviršis. Spalva - Betonas.



A↑

Vaizdas iš viršaus

↑A

Pastabos:

1. Matmenys tikslinami vietoje atliekant gamybinius brėžinius.
2. Baldų darbo - gamybos brėžinius daro gamintojas ir derina su projekto autoriumi.  
Baldai gaminami iš laminuotos medžio drožlių plokštės, jei brėžiniuose nenurodyta kitaip.
3. Furnitūrą derinti su projekto autoriumi. Visi stalčiai ir lankstai "soft close" su pritraukimu.
4. Matmenys duoti milimetrais.
5. Brėžiniai neskirti matuoti.
6. Vietoje tikslinti priėjimus prie inžinerinių sistemų ir revizinių durelių.
7. Plokštės kantuojamos plokštės spalvos PVC kantis jei nenurodyta kitaip.

Projektuotojas:  
UAB ASDproject.



Objektas: Sanciu\_poliklinika

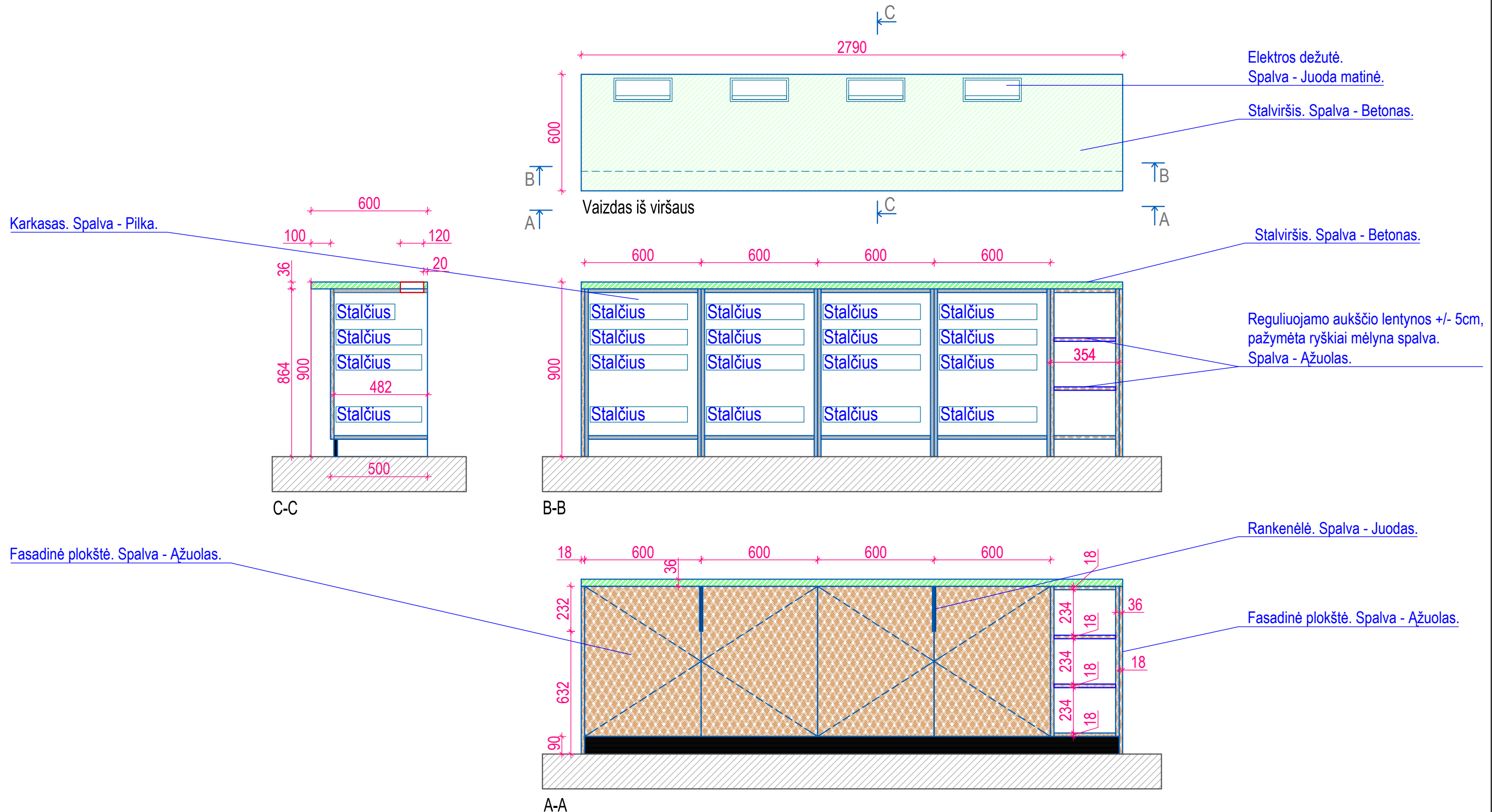
Baldų brėžiniai



Adresas: Kaunas Neries kr. 16 El.p.: info@asdproject.lt

# ST5

Visi paviršiai turi būti atsparūs dezinfekcinėms priemonėms ir gerai valomi.



## Pastabos:

1. Matmenys tikslinami vietoje atliekant gamybinius brėžinius.
2. Baldų darbo - gamybos brėžinius daro gamintojas ir derina su projekto autoriumi. Baldai gaminami iš laminuotos medžio drožlių plokštės, jei brėžiniuose nenurodyta kitaip.
3. Furnitūrą derinti su projekto autoriumi. Visi stalčiai ir lankstai "soft close" su pritraukimu.
4. Matmenys duoti milimetrais.
5. Brėžiniai neskirti matuoti.
6. Vietoje tikslinti priėjimus prie inžinerinių sistemų ir revizinių durelių.
7. Plokštės kantuojamos plokštės spalvos PVC kantis jei nenurodyta kitaip.

Projektuotojas:  
UAB ASDproject.



Objektas: Sancių poliklinika

Baldų brėžiniai

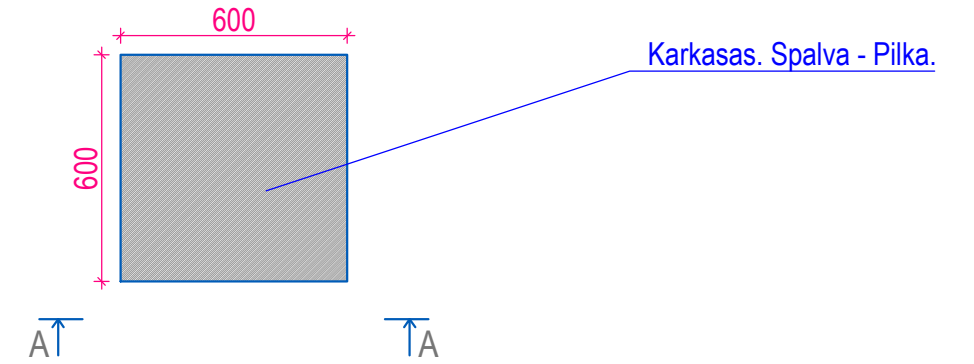
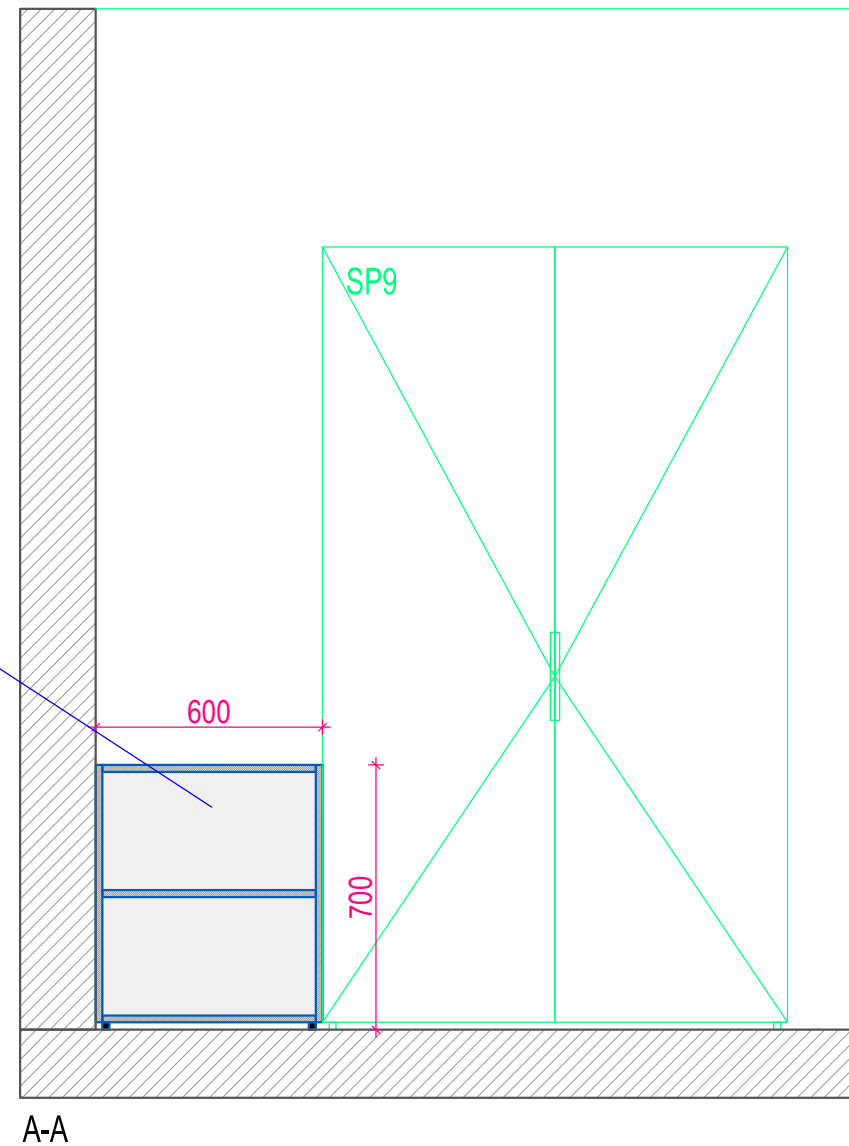
Adresas: Kaunas Neries kr. 16 El.p.: info@asdproject.lt

A

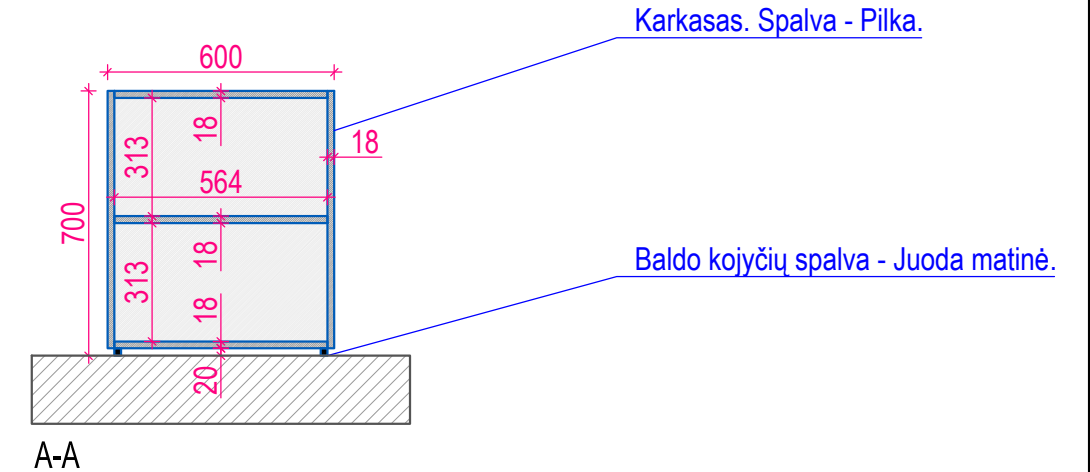
# ST6

Visi paviršiai turi būti atsparūs dezinfekcinėms priemonėms ir gerai valomi.

Spintelės plotis tikslinamas vietoje,  
pagal SP9



Vaizdas iš viršaus



## Pastabos:

1. Matmenys tikslinami vietoje atliekant gamybinius brėžinius.
2. Baldų darbo - gamybos brėžinius daro gamintojas ir derina su projekto autoriumi. Baldai gaminami iš laminuotos medžio drožlių plokštės, jei brėžiniuose nenurodyta kitaip.
3. Furnitūrą derinti su projekto autoriumi. Visi stalčiai ir lankstai "soft close" su pritraukimu.
4. Matmenys duoti milimetrais.
5. Brėžiniai neskirti matuoti.
6. Vietoje tikslinti priėjimus prie inžinerinių sistemų ir revizinių durelių.
7. Plokštės kantuojamos plokštės spalvos PVC kantis jei nenurodyta kitaip.

Projektuotojas:  
UAB ASDproject.

ASD  
PROJECT

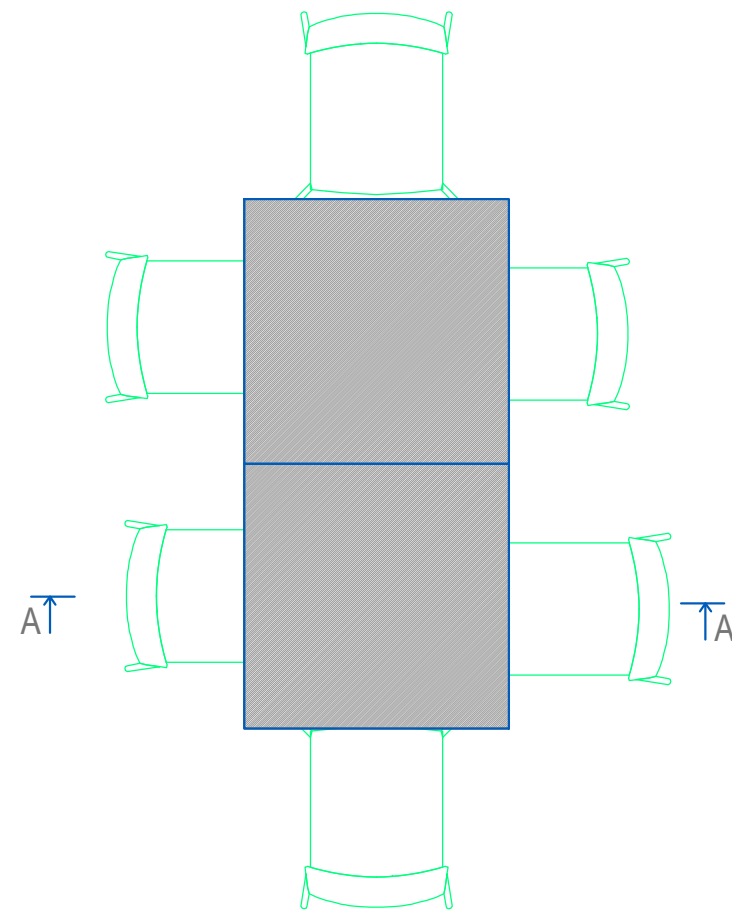
Objektas: Sancierių poliklinika

Baldų brėžiniai

Adresas: Kaunas Neries kr. 16 El.p.: info@asdproject.lt

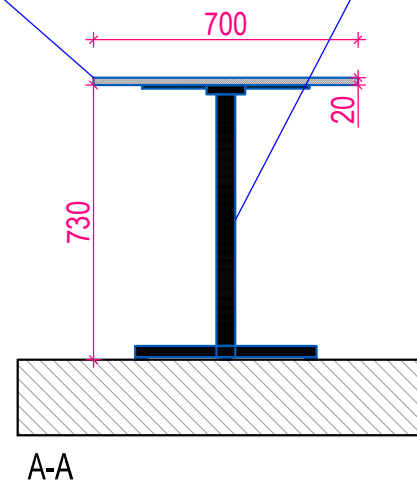
A

# ST7



Vaizdas iš viršaus

Stalviršis. Spalva - Pilka.



Stalo koja - "bold 4750," arba atitikmuo.  
Spalva - Juoda matinė.



## Pastabos:

1. Matmenys tikslinami vietoje atliekant gamybinius brėžinius.
2. Baldų darbo - gamybos brėžinius daro gamintojas ir derina su projekto autoriumi. Baldai gaminami iš laminuotos medžio drožlių plokštės, jei brėžiniuose nenurodyta kitaip.
3. Furnitūrą derinti su projekto autoriumi. Visi stalčiai ir lankstai "soft close" su pritraukimu.
4. Matmenys duoti milimetrais.
5. Brėžiniai neskirti matuoti.
6. Vietoje tikslinti priėjimus prie inžinerinių sistemų ir revizinių durelių.
7. Plokštės kantuojamos plokštės spalvos PVC kantis jei nenurodyta kitaip.

Projektuotojas:  
UAB ASDproject.

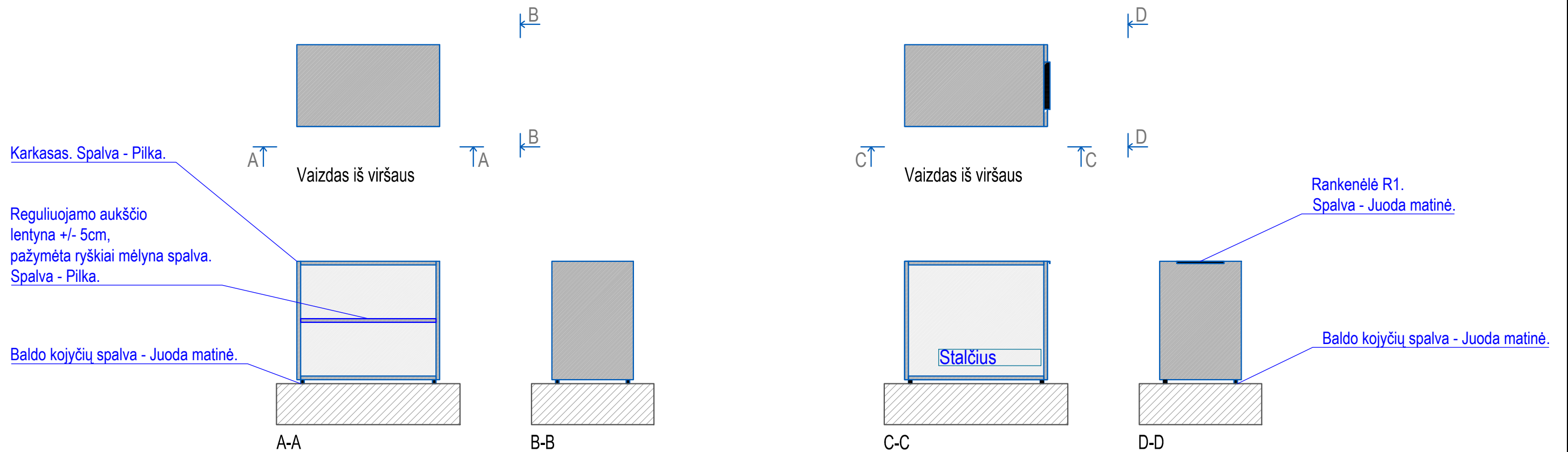
**ASD**  
PROJECT

Adresas: Kaunas Neries kr. 16 El.p.: info@asdproject.lt

Objektas: Sanciu\_poliklinika

Baldų brėžiniai

A



**Pastabos:**

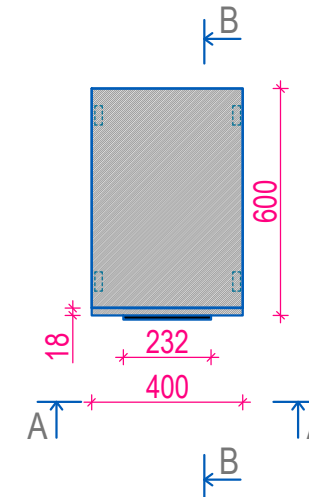
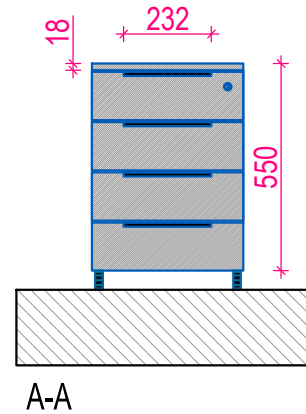
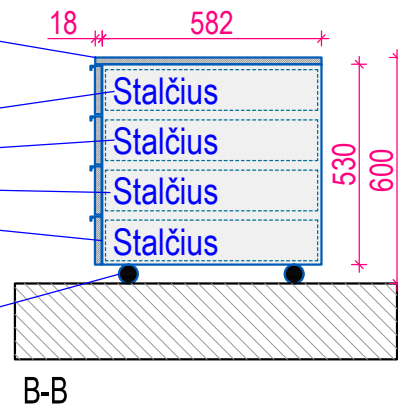
1. Matmenys tikslinami vietoje atliekant gamybinius brėžinius.
2. Baldų darbo - gamybos brėžinius daro gamintojas ir derina su projekto autoriumi. Baldai gaminami iš laminuotos medžio drožlių plokštės, jei brėžiniuose nenurodyta kitaip.
3. Furnitūrą derinti su projekto autoriumi. Visi stalčiai ir lankstai "soft close" su pritraukimu.
4. Matmenys duoti milimetrais.
5. Brėžiniai neskirti matuoti.
6. Vietoje tikslinti priėjimus prie inžinerinių sistemų ir revizinių durelių.
7. Plokštės kantuojamos plokštės spalvos PVC kantis jei nenurodyta kitaip.

# St. b.

Karkasas.  
Spalva - Pilka.

Stalčiai 'soft-close'

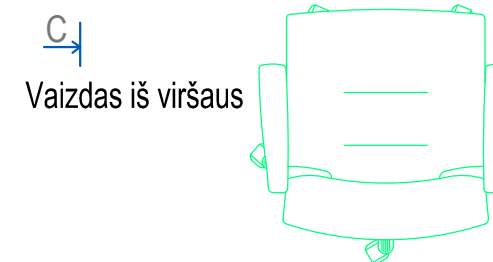
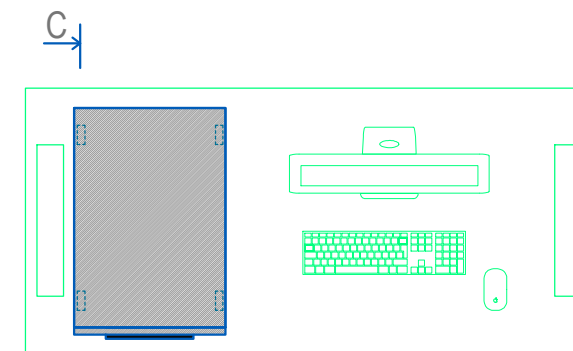
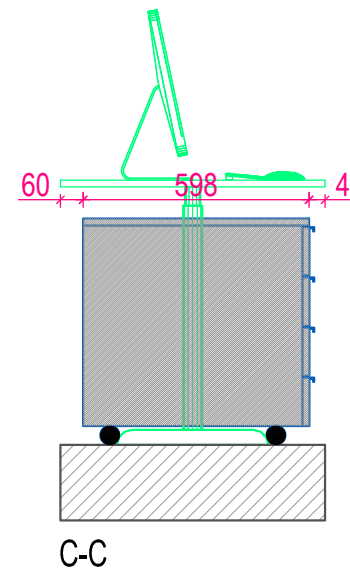
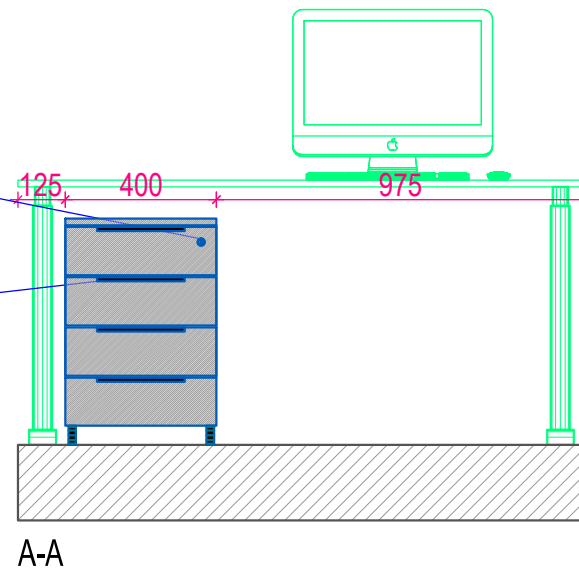
Guminiai ratukai.  
Du iš jų su stabdžiu.  
Spalva - Juoda.



Vaizdas iš viršaus

Centrinis užraktas X-871,  
Brasa, arba atitikmuo  
Spynelės spalva - Juoda matinė.

Rankenėlė R1.  
Spalva - Juoda matinė.



Vaizdas iš viršaus

## Pastabos:

1. Matmenys tikslinami vietoje atliekant gamybinius brėžinius.
2. Baldų darbo - gamybos brėžinius daro gamintojas ir derina su projekto autoriumi. Baldai gaminami iš laminuotos medžio drožlių plokštės, jei brėžiniuose nenurodyta kitaip.
3. Furnitūrą derinti su projekto autoriumi. Visi stalčiai ir lankstai "soft close" su pritraukimu.
4. Matmenys duoti milimetrais.
5. Brėžiniai neskirti matuoti.
6. Vietoje tikslinti priėjimus prie inžinerinių sistemų ir revizinių durelių.
7. Plokštės kantuojamos plokštės spalvos PVC kantis jei nenurodyta kitaip.

Projektuotojas:  
UAB ASDproject.

**ASD**  
PROJECT

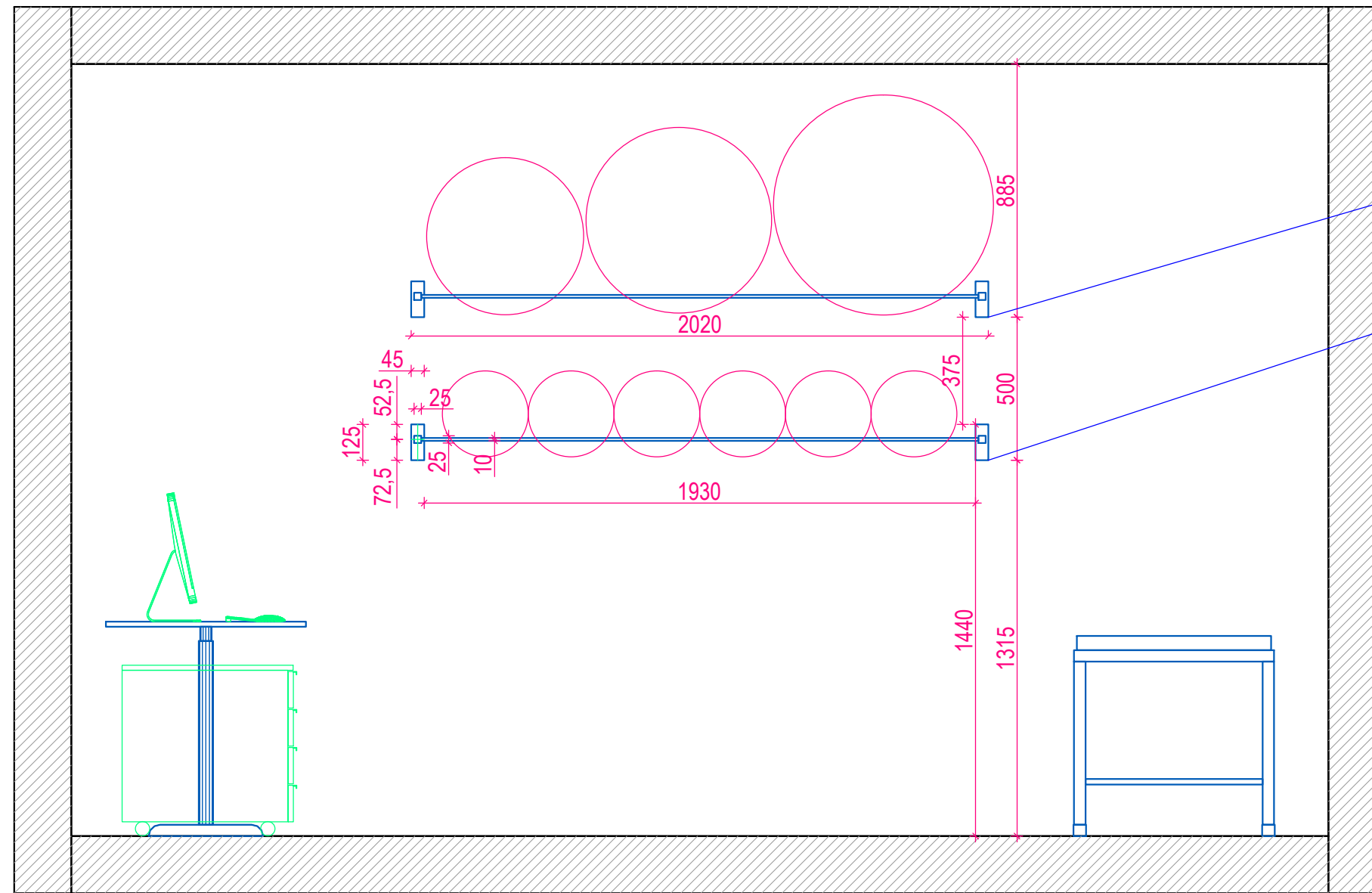
Objektas: Sancių poliklinika

Baldų brėžiniai

A

Adresas: Kaunas Neries kr. 16 El.p.: info@asdproject.lt

# KAM



Karkasas. Spalva - Juoda matinė.

Karkasas. Spalva - Juoda matinė.

A-A

## Pastabos:

1. Matmenys tikslinami vietoje atliekant gamybinius brėžinius.
2. Baldų darbo - gamybos brėžinius daro gamintojas ir derina su projekto autoriumi. Baldai gaminami iš laminuotos medžio drožlių plokštės, jei brėžiniuose nenurodyta kitaip.
3. Furnitūrą derinti su projekto autoriumi. Visi stalčiai ir lankstai "soft close" su pritraukimu.
4. Matmenys duoti milimetrais.
5. Brėžiniai neskirti matuoti.
6. Vietoje tikslinti priėjimus prie inžinerinių sistemų ir revizinių durelių.
7. Plokštės kantuojamos plokštės spalvos PVC kantis jei nenurodyta kitaip.

Projektuotojas:  
UAB ASDproject.

**ASD**  
PROJECT

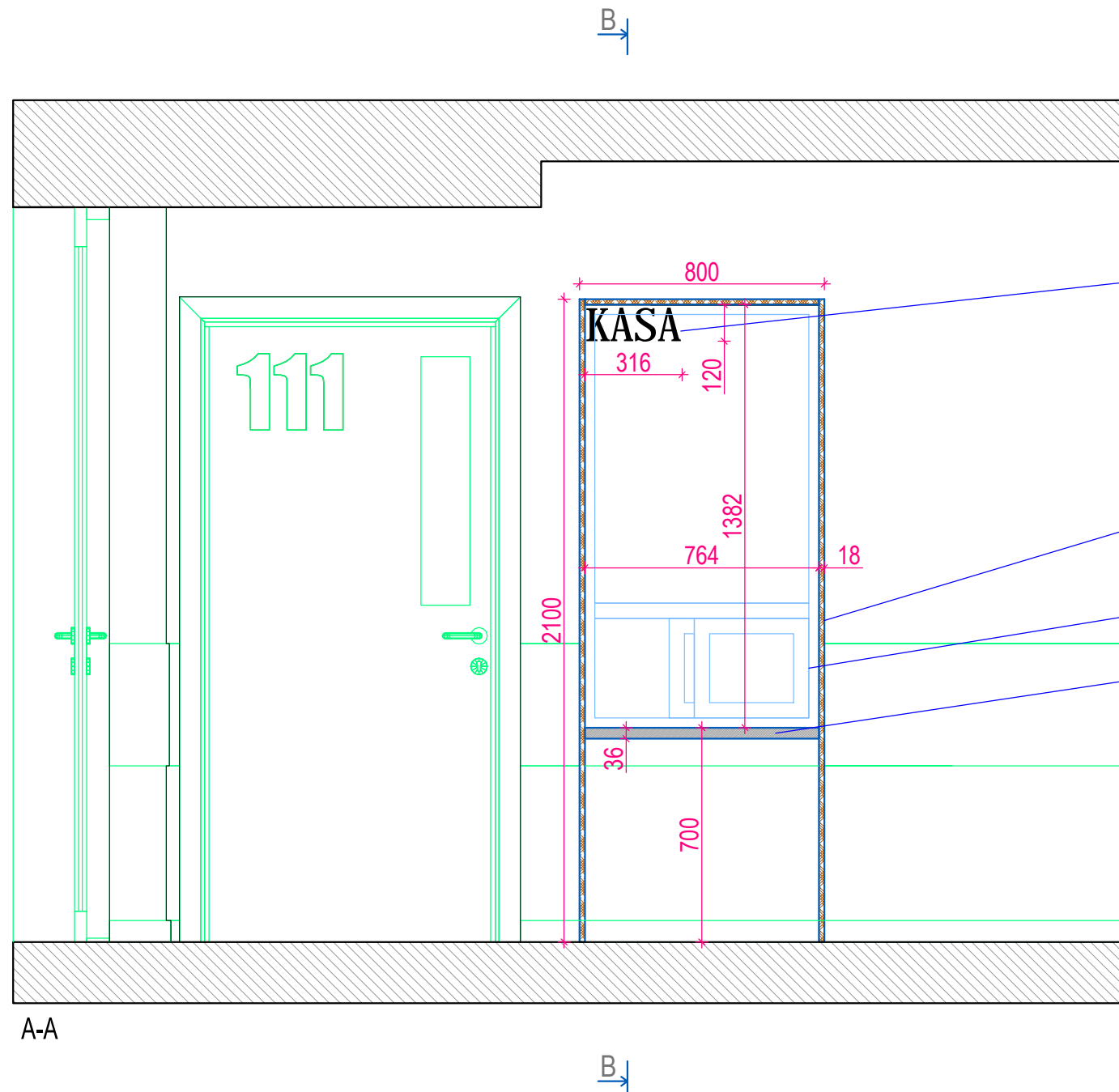
Objektas: Sanciu\_poliklinika

Baldų brėžiniai

A

Adresas: Kaunas Neries kr. 16 El.p.: info@asdproject.lt

# KASA



Numatyti montavimą "KASA" ženklui.  
Spalva - Pilka.  
316 x 120 x 20mm.  
Šriftą tikslinti pagal įvaizdžio gaires.  
Gaminama atskirai.

Fasadas. Spalva - Ažuolas.

Aliuminio rėmas su stiklu.  
316 x 120 x 20mm.

Stalviršis. Spalva - Pilka.

### Pastabos:

1. Matmenys tikslinami vietoje atliekant gamybinius brėžinius.
2. Baldų darbo - gamybos brėžinius daro gamintojas ir derina su projekto autoriumi.  
Baldai gaminami iš laminuotos medžio drožlių plokštės, jei brėžiniuose nenurodyta kitaip.
3. Furnitūrą derinti su projekto autoriumi. Visi stalčiai ir lankstai "soft close" su pritraukimu.
4. Matmenys duoti milimetrais.
5. Brėžiniai neskirti matuoti.
6. Vietoje tikslinti priėjimus prie inžinerinių sistemų ir revizinių durelių.
7. Plokštės kantuojamos plokštės spalvos PVC kantais jei nenurodyta kitaip.

Projektuotojas:  
UAB ASDproject.

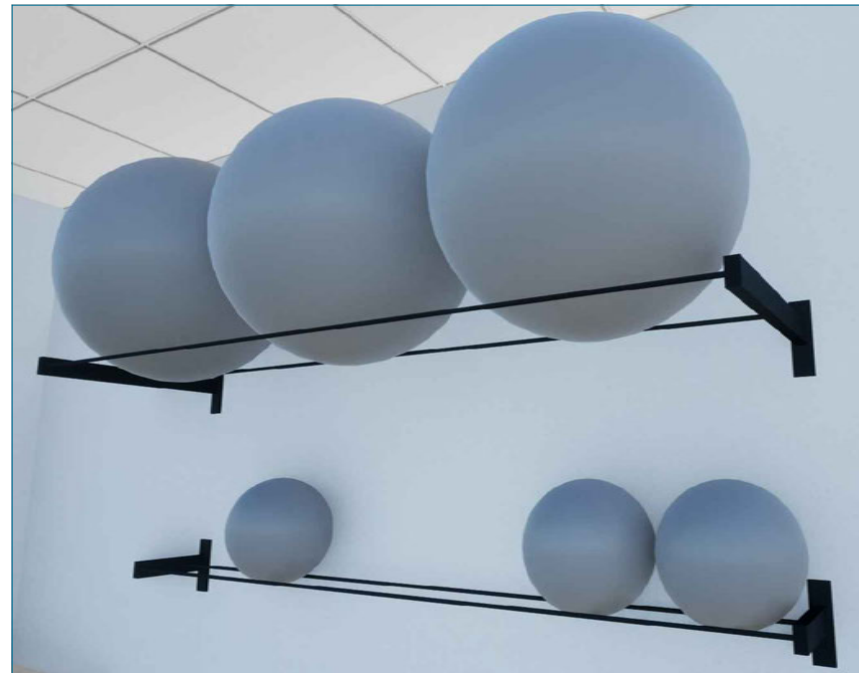


Objektas: Sanciu\_poliklinika  
Baldų brėžiniai

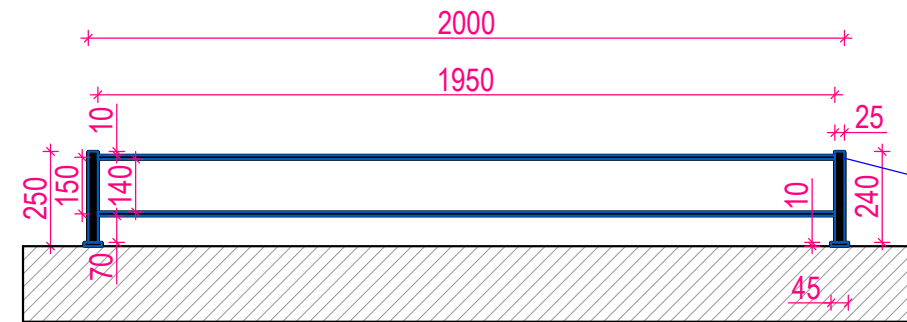
Adresas: Kaunas Neries kr. 16 El.p.: info@asdproject.lt

A

# KAM

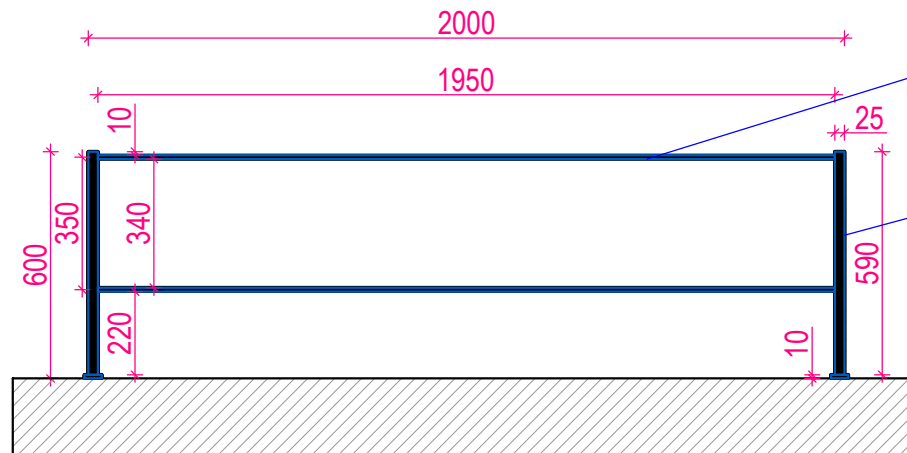


Vizualizacija



Vaizdas iš viršaus

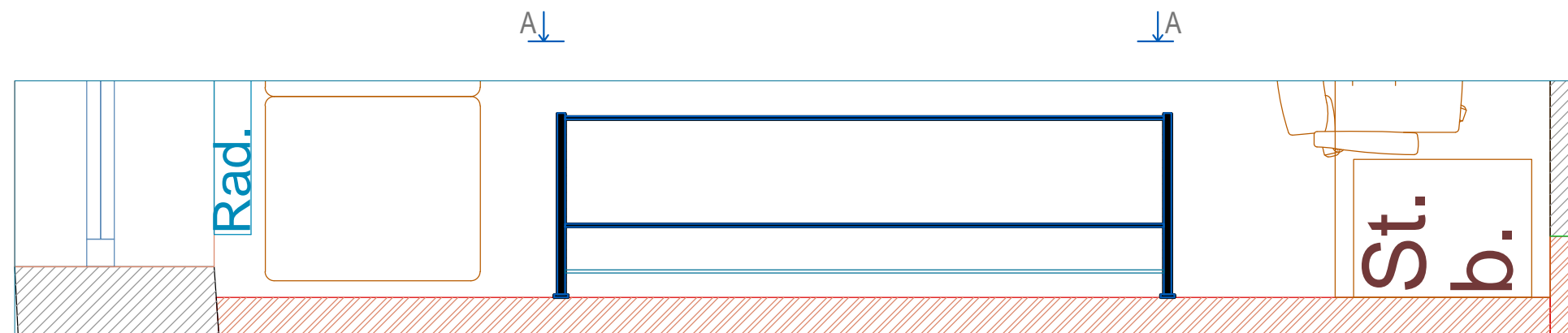
Metalo karkasas.  
Spalva - Juoda matinė.



Vaizdas iš viršaus

Metalinis vamzdis.  
Spalva - Juoda matinė.

Metalinis rėmas.  
Spalva - Juoda matinė.



Vaizdas iš viršaus

Pastabos:

1. Matmenys tikslinami vietoje atliekant gamybinius brėžinius.
2. Baldų darbo - gamybos brėžinius daro gamintojas ir derina su projekto autoriumi. Baldai gaminami iš laminuotos medžio drožlių plokštės, jei brėžiniuose nenurodyta kitaip.
3. Furnitūrą derinti su projekto autoriumi. Visi stalčiai ir lankstai "soft close" su pritraukimu.
4. Matmenys duoti milimetrais.
5. Brėžiniai neskirti matuoti.
6. Vietoje tikslinti priėjimus prie inžinerinių sistemų ir revizinių durelių.
7. Plokštės kantuojamos plokštės spalvos PVC kantis jei nenurodyta kitaip.

Projektuotojas:  
UAB ASDproject.



Objektas: Sanciu\_poliklinika

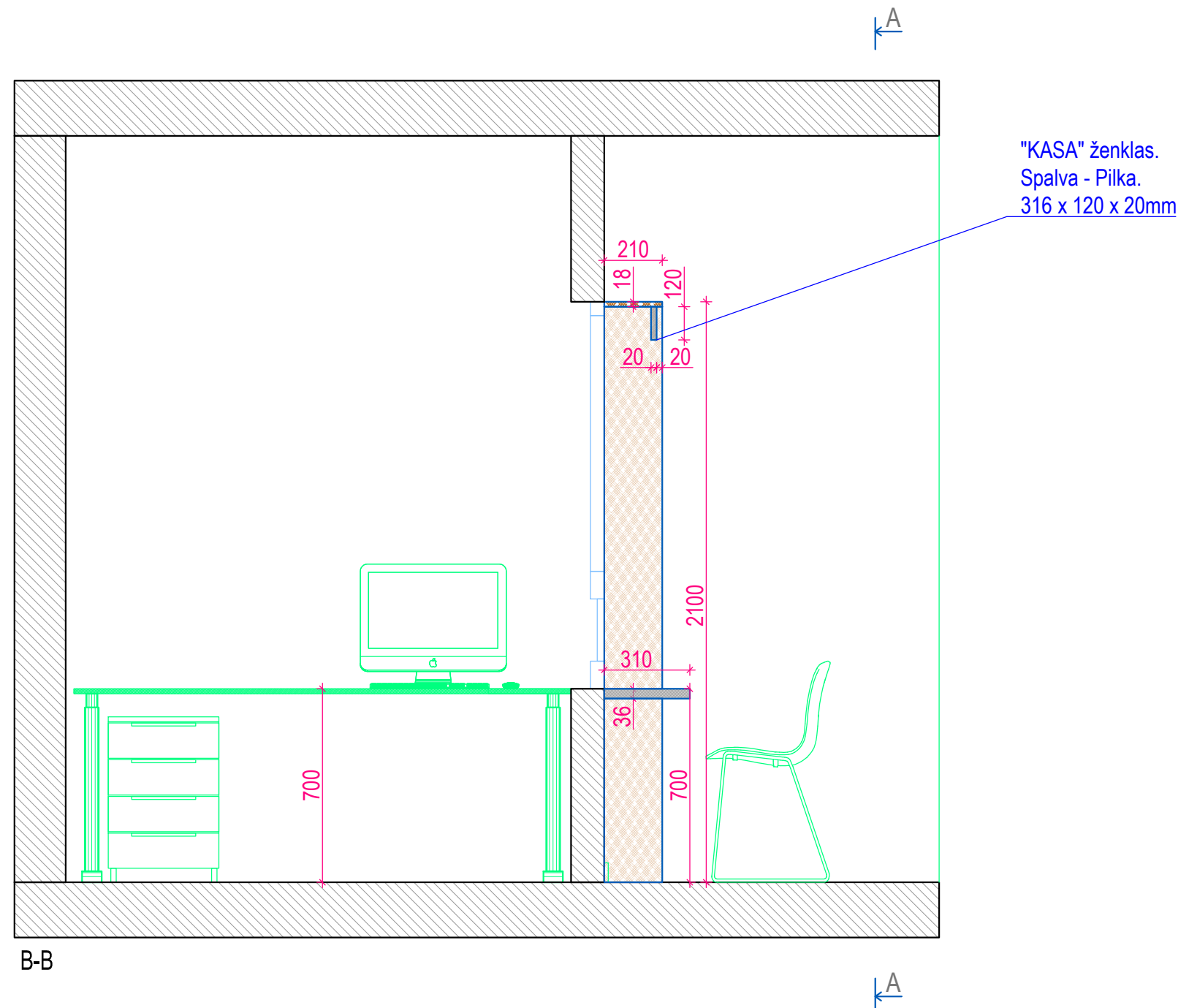
Baldų brėžiniai

A 1

# KASA



Vizualizacija



## Pastabos:

1. Matmenys tikslinami vietoje atliekant gamybinius brėžinius.
2. Baldų darbo - gamybos brėžinius daro gamintojas ir derina su projekto autoriumi. Baldai gaminami iš laminuotos medžio drožlių plokštės, jei brėžiniuose nenurodyta kitaip.
3. Furnitūrą derinti su projekto autoriumi. Visi stalčiai ir lankstai "soft close" su pritraukimu.
4. Matmenys duoti milimetrais.
5. Brėžiniai neskirti matuoti.
6. Vietoje tikslinti priėjimus prie inžinerinių sistemų ir revizinių durelių.
7. Plokštės kantuojamos plokštės spalvos PVC kantis jei nenurodyta kitaip.

Projektuotojas:  
UAB ASDproject.

**ASD**  
PROJECT

Adresas: Kaunas Neries kr. 16 El.p.: info@asdproject.lt

Objektas: Sanciu\_poliklinika

Baldų brėžiniai


A


Kauno Poliklinika. Šančių padalinys



Baldų eksplikacinė / specifikacinė lentelė 2



Eil. Nr.	Kodas / Žymėjimas plane	Baldo pavadinimas	Aprašymas / Specifikacija	Kiekis Vnt.	Pastabos
1	K1	Darbuotojo kėdė	<p>Darbuotojo kėdė. Matmenys 720x720x1030/1160mm</p> <p>Dengta eko oda. Spalva - Capucino. Tikslinama pagal gamintojo paletę.</p> <p>Pagrindo, ratukų ir karkaso spalva - Juoda matinė. Penkiažvaigždė juoda plastikinė bazė. Dujinis kėdės aukščio reguliavimo mechanizmas "GAS lift". Sinchroninis mechanizmas su atmušimo sistema, suveikianti po mechanizmo atleidimo. Atlošas neatsitrenkia į nugarą, o lieka ankstesnėje padėtyje, mechanizmas aktyvuojamas tik tada kai žmogus vėl atsiremia į atlošą. Sėdynės priekinė dalis švelniai palenкта į priekį, taip sumažinant spaudimą blauzdų nugarinėje pusėje, ir netrikdant kraujotakos. Nugaros atlošas stačiakampio formos užapvalintais kampais, tinklelis. Kėdė turi turėti reguliuojamo gylio funkciją, tam kad prisitaikytu prie skirtingo sudėjimo žmogaus kojų ilgio. Eko odos atsparumas trinčiai 300000 Martindale ciklų (UNE-EN ISO 12947-2). Degumo standartai ne prasčiau negu: (EN 1021-1), (EN 1021-2), (DIN 4102 B2), (NF P 92-503/M2). Blukimo standartas ne prasčiau negu 5 (DIN EN ISO 105-B02). Atsparumo bakterijoms testo standartas, ne prasčiau negu - (AATCC 147). Reguluojami porankiai aukštyn - žemyn ne mažiau nei 190 - 270 mm intervale, juodos spalvos porankiai, kurių viršutinė dalis padengta poliuretanimiu padeliu. Kėdė turi būti sertifikuota pagal ES normatyvus DIN EN 1335-1; DIN EN EN 1335-2; AfPS GS 2014:01 (saugaus naudojimo ir sveikatos reikalavimai) arba atitikmenis. Gaminys turi turėti ekologinį sertifikata Blue angel ecolabel DE-UZ 117 arba atitikmenį. Minėti testai patvirtina, kad gaminys</p>	67	





			<p>yra gaminamas draugiškai aplinkai būdu, yra saugus, ilgaamžis ir ergonomiškas, nežaloja žmogaus sveikatos, bet priešingai padeda išlaikyti taisyklingą laikyseną dirbant. Medžiagų spalva derinama su Užsakovu. Kėdei suteikiama ne mažiau kaip 5 metų (60 mėnesių) garantija. Arba lygiavertis gaminy.</p> <p><b>Teikiant pasiūlymą pridedama siūlomo gaminio fotografija/katalogo puslapis/internetinė nuoroda, kuris bus derinama su užsakovais ir architektais. Užsakovui pageidaujant gaminio natūrinis pavyzdys turi būti pristatytas apžiūrai ne vėliau negu per 5 d.d.</b></p>		
2	K2	Kabineto lankytojo kėdė	<p>Kabineto lankytojo kėdė. Matmenys 580x530x860 mm. Dengta eko oda. Spalva - Pilka. Tikslinama pagal gamintojo paletę. Šliužų spalva - Juoda matinė. Kėdės sėdynė ir atlošas aptraukiami audiniu. Eko odos atsparumas trinčiai 300000 Martindale ciklų (UNE-EN ISO 12947-2). Degumo standartai ne prasčiau negu: (EN 1021-1), (EN 1021-2), (DIN 4102 B2), (NF P 92-503/M2). Blukimo standartas ne prasčiau negu 5 (DIN EN ISO 105-B02). Atsparumo bakterijoms testo standartas, ne prasčiau negu - (AATCC 147). Sėdynės ir atlošo dalių porolono tankis ne mažiau negu 35 kg/m<sup>3</sup>. Kojelės gaminamos iš metalinio vamzdžio D11 mm milteliniu būdu dažomos juodai. Kėdė turi būti sertifikuota kokybės, aplinkos ir socialinės atsakomybės standartu Din EN 16139:2014 bei AfPS GS 2014:01 PAK arba analogiškus testus, atitinkančius šiuos standartus. Minėti testai patvirtina, kad gaminy yra gaminamas draugiškai aplinkai būdu, yra saugus, ilgaamžis ir ergomiškas, nežaloja žmogaus sveikatos, bet priešingai padeda išlaikyti teisyklingą laikyseną dirbant. Gaminio estetinės ir funkcinės savybės turi atitikti aprašymą arba būti lygiavertės. Gaminui suteikiama garantija ne mažiau 5 metai (60 mėnesių). Arba lygiavertis gaminy.</p>		63

			<p>Teikiant pasiūlymą pridedama siūlomo gaminio fotografija/katalogo puslapis/internetinė nuoroda, kuris bus derinama su užsakovais ir architektais. Užsakovui pageidaujant gaminio natūrinis pavyzdys turi būti pristatytas apžiūrai ne vėliau negu per 5 d.d.</p>		
3	K3	Lankytojo kėdė koridoriuje	<p>Lankytojo kėdė koridoriuje ir salėje. Matmenys 530x510x840 mm. Dengta eko oda. Spalva - Pilka. Tikslinama pagal gamintojo paletę. Šliužų spalva - Juoda matinė. Be rankenos. Eko odos atsparumas trinčiai 300000 Martindale ciklų (UNE-EN ISO 12947-2). Degumo standartai ne prasčiau negu: (EN 1021-1), (EN 1021-2), (DIN 4102 B2), (NF P 92-503/M2). Blukimo standartas ne prasčiau negu 5 (DIN EN ISO 105-B02). Atsparumo bakterijoms testo standartas, ne prasčiau negu - (AATCC 147). Kėdės rėmas gaminamas iš beržo faneros, paminkštintas. Kėdė turi būti sertifikuota kokybės, aplinkos ir socialinės atsakomybės standartu PN-EN 1021.1; PN-EN 1021.2; DIN EN 16139; AfPS GS 2019:01 PAK arba analogiškus testus, atitinkančius šiuos standartus. Minėti testai patvirtina, kad gaminys yra gaminamas draugiškai aplinkai būdu, yra saugus, ilgaamžis ir ergomiškas, nežaloja žmogaus sveikatos. Gaminys turi atitikti ekologinį standartą ISO 14025 ir EN 15804+A2 arba analogą. Gaminio estetiškos ir funkcinės savybės turi atitikti aprašymą arba būti lygiavertės. Gaminiai suteikiama garantija ne mažiau 5 metai (60 mėnesių). Arba lygiavertis gaminys.</p> <p>Teikiant pasiūlymą pridedama siūlomo gaminio fotografija/katalogo puslapis/internetinė nuoroda, kuris bus derinama su užsakovais ir architektais.</p>		82

4	SF1	Modulinė sofa laukiamajame	<p>Modulinė sofa laukiamajame. Matmenys 700x700x730mm. Dengta eko oda. <b>Spalva – Pilka</b>. Tikslinama pagal gamintojo paletę. Kojyčių spalva - Juoda matinė. Minkštasuolio Sėdynė: vidinis medinis rėmas su guminėmis juostelėmis + šaltai formuotas putplastis ne mažiau negu 75 kg/m3 tankio. Atlošas: Metalinis rėmas; šaltai formuotas putplastis - ne mažiau negu tankis 60 kg/m3. Eko odos atsparumas trinčiai 300000 Martindale ciklų (UNE-EN ISO 12947-2). Degumo standartai ne prasčiau negu: (EN 1021-1), (EN 1021-2), (DIN 4102 B2), (NF P 92-503/M2). Blukimo standartas ne prasčiau negu 5 (DIN EN ISO 105-B02). Atsparumo bakterijoms testo standartas, ne prasčiau negu - (AATCC 147). Turi būti galimybė rinktis iš ne mažiau negu 10 spalvų. Gaminio estetinės ir funkcinės savybės turi atitikti aprašymą arba būti lygiavertės. Gaminiai suteikiama garantija ne mažiau 5 metai (60 mėnesių). Arba lygiavertis gaminys.</p> <p>Teikiant pasiūlymą pridedama siūlomo gaminio fotografija/katalogo puslapis/internetinė nuoroda, kuris bus derinama su užsakovais ir architektais.</p>		5	
5	SF1.1	Modulinė sofa laukiamajame	<p>Modulinė sofa laukiamajame. Matmenys 700x700x730mm. Dengta eko oda. <b>Spalva – Šviesiai Pilka</b>. Tikslinama pagal gamintojo paletę. Kojyčių spalva - Juoda matinė. Minkštasuolio Sėdynė: vidinis medinis rėmas su guminėmis juostelėmis + šaltai formuotas putplastis ne mažiau negu 75 kg/m3 tankio. Atlošas: Metalinis rėmas; šaltai formuotas putplastis - ne mažiau negu tankis 60 kg/m3. Eko odos atsparumas trinčiai 300000 Martindale ciklų (UNE-EN ISO 12947-2). Degumo standartai ne prasčiau negu: (EN 1021-1), (EN 1021-2), (DIN 4102 B2), (NF P 92-503/M2). Blukimo standartas ne prasčiau negu 5 (DIN EN ISO 105-B02).</p>		4	


7	SF3	Modulinė sofa laukiamajame	<p>Modulinė sofa laukiamajame. Matmenys 700x700x420mm. Dengta eko oda. <b>Spalva – Pilka</b>. Tikslinama pagal gamintojo paletę. Kojyčių spalva - Juoda matinė. Minkštasuolio Sėdynė: vidinis medinis rėmas su guminėmis juostelėmis + šaltai formuotas putplastis ne mažiau negu 75 kg/m3 tankio. Atlošas: Metalinis rėmas; šaltai formuotas putplastis - ne mažiau negu tankis 60 kg/m3. Eko odos atsparumas trinčiai 300000 Martindale ciklų (UNE-EN ISO 12947-2). Degumo standartai ne prasčiau negu: (EN 1021-1), (EN 1021-2), (DIN 4102 B2), (NF P 92-503/M2). Blukimo standartas ne prasčiau negu 5 (DIN EN ISO 105-B02). Atsparumo bakterijoms testo standartas, ne prasčiau negu - (AATCC 147). Turi būti galimybė rinktis iš ne mažiau negu 10 spalvų. Gaminio estetiškos ir funkcinės savybės turi atitikti aprašymą arba būti lygiavertės. Gaminiai suteikiama garantija ne mažiau 5 metai (60 mėnesių). Arba lygiavertis gaminys.</p> <p>Teikiant pasiūlymą pridedama siūlomo gaminio fotografija/katalogo puslapis/internetinė nuoroda, kuris bus derinama su užsakovais ir architektais.</p>		1	
8	SF4	Modulinė sofa laukiamajame	<p>Modulinė sofa laukiamajame. Matmenys 510x490x340mm. Dengta eko oda. <b>Spalva – Pilka</b>. Tikslinama pagal gamintojo paletę. Kojyčių spalva - Juoda matinė. Minkštasuolio Sėdynė: vidinis medinis rėmas su guminėmis juostelėmis + šaltai formuotas putplastis ne mažiau negu 75 kg/m3 tankio. Atlošas: Metalinis rėmas; šaltai formuotas putplastis - ne mažiau negu tankis 60 kg/m3. Eko odos atsparumas trinčiai 300000 Martindale ciklų (UNE-EN ISO 12947-2). Degumo standartai ne prasčiau negu: (EN 1021-1), (EN 1021-2), (DIN 4102 B2), (NF P 92-503/M2). Blukimo standartas ne prasčiau negu 5 (DIN EN ISO 105-B02). Atsparumo bakterijoms testo standartas, ne prasčiau negu - (AATCC 147). Turi būti galimybė rinktis iš ne mažiau negu 10 spalvų.</p>		1	


			<p>Gaminio estetinės ir funkcinės savybės turi atitikti aprašymą arba būti lygiavertės. Gaminiai suteikiama garantija ne mažiau 5 metai (60 mėnesių). Arba lygiavertis gaminys.</p> <p>Teikiant pasiūlymą pridedama siūlomo gaminio fotografija/katalogo puslapis/internetinė nuoroda, kuris bus derinama su užsakovais ir architektais.</p>		
9	SF4.1	Modulinė sofa laukiamajame	<p>Modulinė sofa laukiamajame. Matmenys 510x490x340mm. Dengta eko oda. <b>Spalva – Šviesiai Pilka</b>. Tikslinama pagal gamintojo paletę. Kojyčių spalva - Juoda matinė. Minkštasuolio Sėdynė: vidinis medinis rėmas su guminėmis juostelėmis + šaltai formuotas putplastis ne mažiau negu 75 kg/m<sup>3</sup> tankio. Atlošas: Metalinis rėmas; šaltai formuotas putplastis - ne mažiau negu tankis 60 kg/m<sup>3</sup>. Eko odos atsparumas trinčiai 300000 Martindale ciklų (UNE-EN ISO 12947-2). Degumo standartai ne prasčiau negu: (EN 1021-1), (EN 1021-2), (DIN 4102 B2), (NF P 92-503/M2). Blukimo standartas ne prasčiau negu 5 (DIN EN ISO 105-B02). Atsparumo bakterijoms testo standartas, ne prasčiau negu - (AATCC 147). Turi būti galimybė rinktis iš ne mažiau negu 10 spalvų. Gaminio estetinės ir funkcinės savybės turi atitikti aprašymą arba būti lygiavertės. Gaminiai suteikiama garantija ne mažiau 5 metai (60 mėnesių). Arba lygiavertis gaminys.</p> <p>Teikiant pasiūlymą pridedama siūlomo gaminio fotografija/katalogo puslapis/internetinė nuoroda, kuris bus derinama su užsakovais ir architektais.</p>		1
10	K4	Personalo patalpos kėdė	<p>Personalo patalpos kėdė. Matmenys 525x510x775mm. Spalva - Juoda matinė. Kėdė gaminama iš polipropileno. Turi būti atspari valymui cheminėmis priemonėmis. Esant poreikiui turi būti pritaikyta naudojimui lauko sąlygomis visus metus - turi atitikti standartus EN 1728:2012 6.4 - EN 16139:2013 L2; EN 1728:2012 6.5 - EN 16139:2013 L2; EN 1728:2012 6.17 - EN 16139:2013 L2; ANSI-BIFMA X5.1:2017/10; ANSI-BIFMA X5.1:2017/15; ANSI-BIFMA X5.1:2017/6; ANSI-BIFMA X5.1:2017/11; ANSI-BIFMA X5.1:2017/17; ANSI-BIFMA X5.1:2017/24 arba analogus.</p>		16

			<p>Medžiagų spalva derinama su Užsakovu. Kėdei suteikiama ne mažiau kaip 5 metų (60 mėnesių) garantija. Arba lygiavertis gaminy.</p> <p>Teikiant pasiūlymą pridedama siūlomo gaminio fotografija/katalogo puslapis/internetinė nuoroda, kuris bus derinama su užsakovais ir architektais. Užsakovui pageidaujant gaminio natūrinis pavyzdys turi būti pristatytas apžiūrai ne vėliau nei per 5 d.d.</p> 		
11	TB1	Darbo kėdė - taburetė	<p>Kabineto darbo kėdė – taburetė. Matmenys: 450-650 x 400 x 400 mm. Dengta eko oda. Spalva – Juoda. Eko odos atsparumas trinčiai &gt;50000 Martindale ciklų (UNE-EN ISO 12947-2). Tikslinama pagal gamintojo paletę. Penkiakampė kryžmė, su ratukais, spalva – Juoda.</p> <p>Atitinka standartus: GS kokybės sertifikatas DIN 68 877-1; Oro švarumo klasė 3 DIN EN ISO 14644-1; Atitinka laboratorijos S1, S2 ir S3 saugumo klasės reikalavimus; Šlapimo, Kraujo ir ugnies atsparumo sertifikatas EN 1021; Ekologiškumo standartas ISO 14001; Darbo saugos sertifikas OHSAS 18001.</p> <p>Kėdė turi būti sertifikuota kokybės, aplinkos ir socialinės atsakomybės standartu Din EN 16139:2014 bei AfPS GS 2014:01 PAK arba analogiškus testus, atitinkančius šiuos standartus. Minėti testai patvirtina, kad gaminy yra gaminamas draugiškai aplinkai būdu, yra saugus, ilgaamžis ir ergomiškas, nežaloja žmogaus sveikatos, bet priešingai padeda išlaikyti taisyklingą laikyseną dirbant. Gaminio estetiškos ir funkcinės savybės turi atitikti aprašymą arba būti</p>	17	

			<p>lygiavertės. Gaminiai suteikiama garantija ne mažiau 5 metai (60 mėnesių). Arba lygiavertis gaminys.</p> <p>Teikiant pasiūlymą pridedama siūlomo gaminio fotografija/katalogo puslapis/internetinė nuoroda, kuris bus derinama su užsakovais ir architektais. Užsakovui pageidaujant gaminio natūrinis pavyzdys turi būti pristatytas apžiūrai ne vėliau negu per 5 d.d.</p>		
12	Spintelės		<p>Persirengimo kambario spintelė metalinė. „Rūbų spintelė CLASSIC,“ arba atitikmuo. Rūbų spintelė su suoliuku, lentyna kepurėms bei rūbų sukabinimo skersiniu su 2 kabliukais. 2120x600x550mm, spalva - juoda. Kabinete 318.</p>	3	



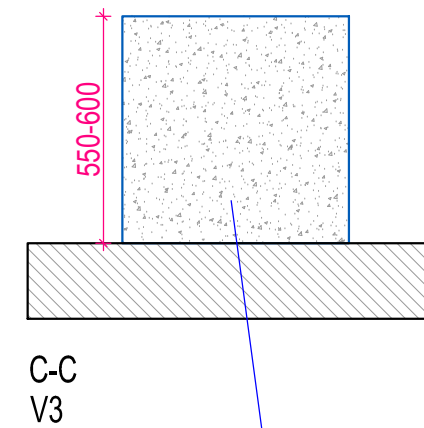
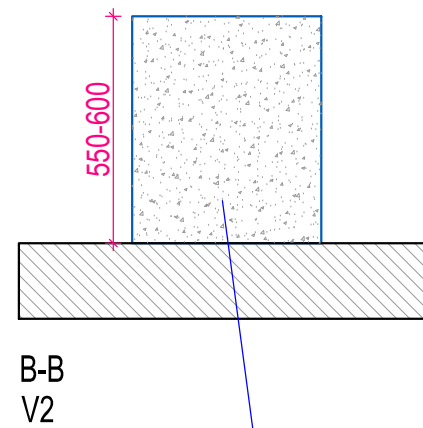
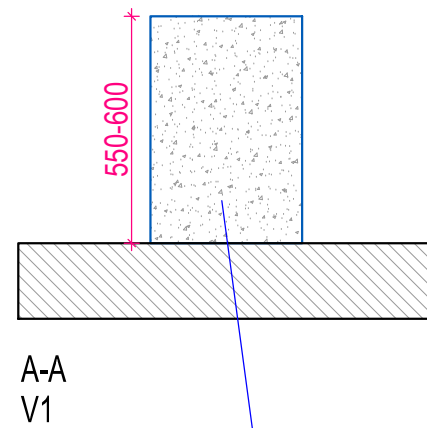
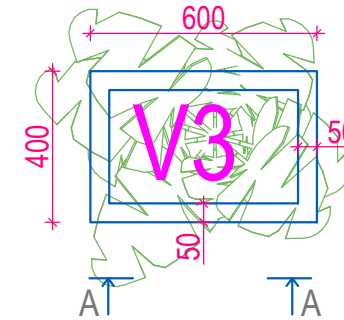
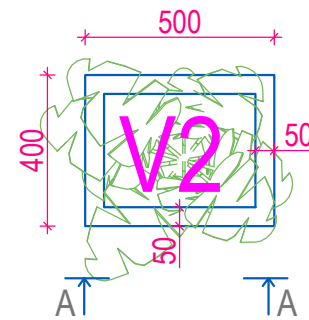
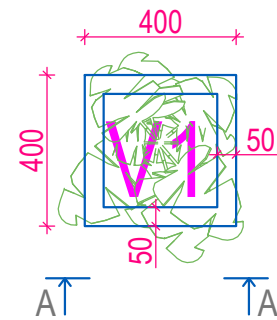
			<p>Atsparumo bakterijoms testo standartas, ne prasčiau negu - (AATCC 147). Turi būti galimybė rinktis iš ne mažiau negu 10 spalvų. Gaminio estetinės ir funkcinės savybės turi atitikti aprašymą arba būti lygiavertės. Gaminiai suteikiama garantija ne mažiau 5 metai (60 mėnesių). Arba lygiavertis gaminys.</p> <p>Teikiant pasiūlymą pridedama siūlomo gaminio fotografija/katalogo puslapis/internetinė nuoroda, kuris bus derinama su užsakovais ir architektais.</p>		
6	SF2	Modulinė sofa laukiamajame	<p>Modulinė sofa laukiamajame. Matmenys 700x700x730mm. Dengta eko oda. <b>Spalva – Šviesiai Pilka</b>. Tikslinama pagal gamintojo paletę. Kojyčių spalva - Juoda matinė. Minkštasuolio Sėdynė: vidinis medinis rėmas su guminėmis juostelėmis + šaltai formuotas putplastis ne mažiau negu 75 kg/m<sup>3</sup> tankio. Atlošas: Metalinis rėmas; šaltai formuotas putplastis - ne mažiau negu tankis 60 kg/m<sup>3</sup>. Eko odos atsparumas trinčiai 300000 Martindale ciklų (UNE-EN ISO 12947-2). Degumo standartai ne prasčiau negu: (EN 1021-1), (EN 1021-2), (DIN 4102 B2), (NF P 92-503/M2). Blukimo standartas ne prasčiau negu 5 (DIN EN ISO 105-B02).</p> <p>Atsparumo bakterijoms testo standartas, ne prasčiau negu - (AATCC 147). Turi būti galimybė rinktis iš ne mažiau negu 10 spalvų. Gaminio estetinės ir funkcinės savybės turi atitikti aprašymą arba būti lygiavertės. Gaminiai suteikiama garantija ne mažiau 5 metai (60 mėnesių). Arba lygiavertis gaminys.</p> <p>Teikiant pasiūlymą pridedama siūlomo gaminio fotografija/katalogo puslapis/internetinė nuoroda, kuris bus derinama su užsakovais ir architektais.</p>		1

13	<b>Sved. S.</b>	Gimnastikos sienelė	„Švediška“ gimnastikos sienelė. 2150x800mm. Spalva – natūrali medžio.			
----	-----------------	---------------------	---	---	--	--

Betoninių vazonų eksplikacinė / specifikacinė lentelė 3

Eil. Nr.	Kodas / Žymėjimas plane	Baldo pavadinimas	Aprašymas / Specifikacija	Kiekis Vnt.	Pastabos
1	<b>V1</b>	Vazonas gėlėms	Betoninis vazonas gėlėms. Žiūrėti brėžinį <b>V1</b> .	11	
2	<b>V2</b>	Vazonas gėlėms	Betoninis vazonas gėlėms. Žiūrėti brėžinį <b>V2</b> .	1	
3	<b>V3</b>	Vazonas gėlėms	Betoninis vazonas gėlėms. Žiūrėti brėžinį <b>V3</b> .	1	

# V



Vazonas.  
Lietas betonas.  
Spalva - natūrali betono.

Vazonas.  
Lietas betonas.  
Spalva - natūrali betono.

Vazonas.  
Lietas betonas.  
Spalva - natūrali betono.

## Pastabos:

1. Matmenys tikslinami vietoje atliekant gamybinius brėžinius.
2. Baldų darbo - gamybos brėžinius daro gamintojas ir derina su projekto autoriumi. Baldai gaminami iš laminuotos medžio drožlių plokštės, jei brėžiniuose nenurodyta kitaip.
3. Furnitūrą derinti su projekto autoriumi. Visi stalčiai ir lankstai "soft close" su pritraukimu.
4. Matmenys duoti milimetrais.
5. Brėžiniai neskirti matuoti.
6. Vietoje tikslinti priėjimus prie inžinerinių sistemų ir revizinių durelių.
7. Plokštės kantuojamos plokštės spalvos PVC kantis jei nenurodyta kitaip.

Projektuotojas:  
UAB ASDproject.

**ASD**  
PROJECT

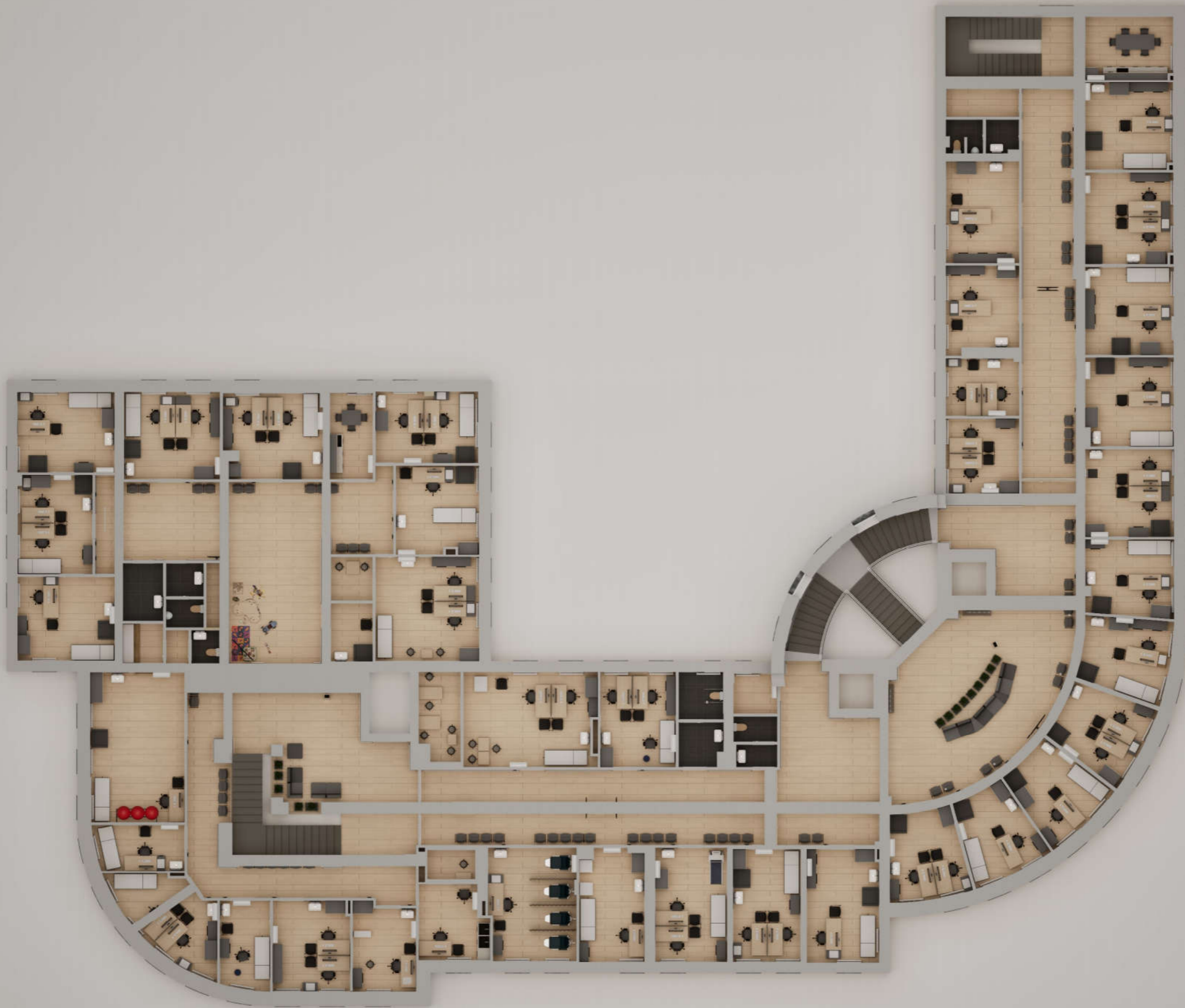
Adresas: Kaunas Neries kr. 16 El.p.: info@asdproject.lt

Objektas: Sanciu\_poliklinika  
Vazonų brėžiniai

A



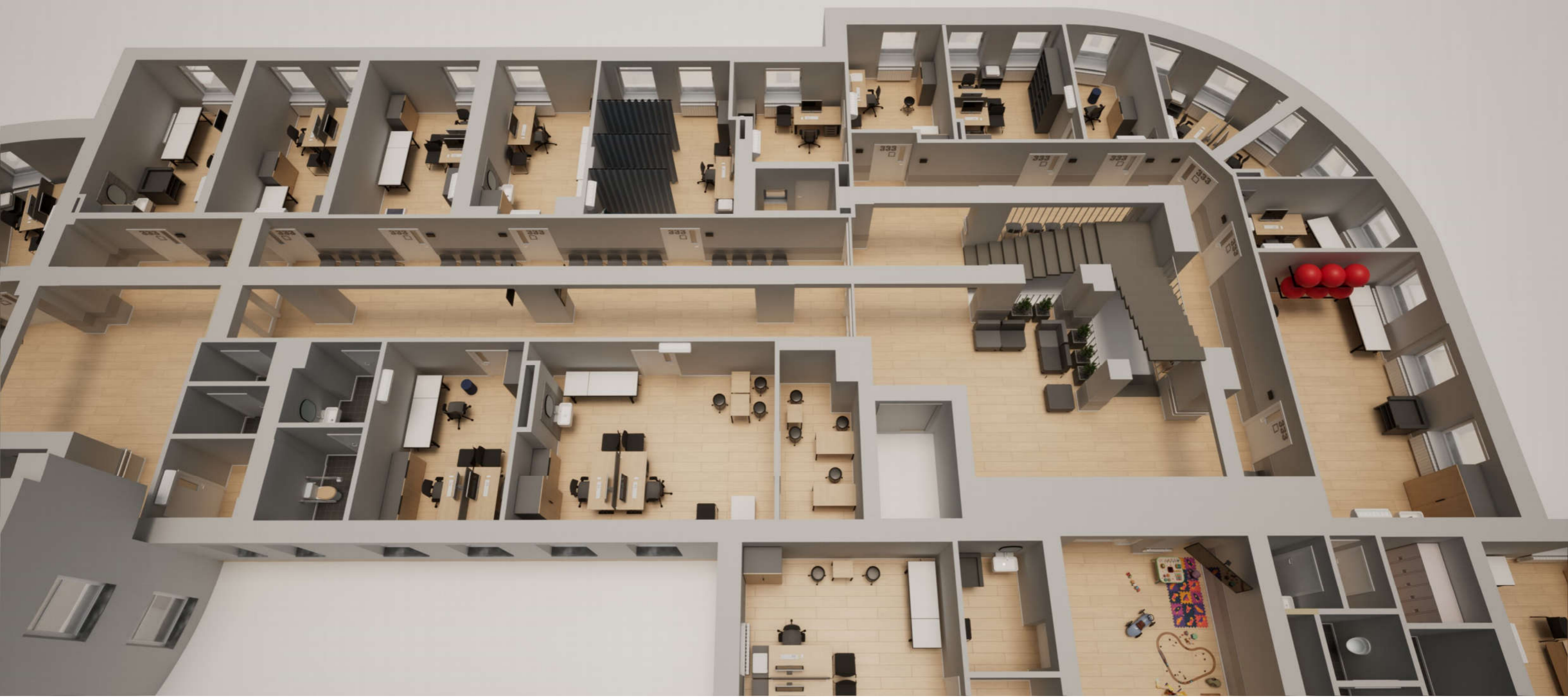
ARCHITECTURE  
STRUCTURE  
DESIGN  
PROJECT  
PP\_4





PP\_4



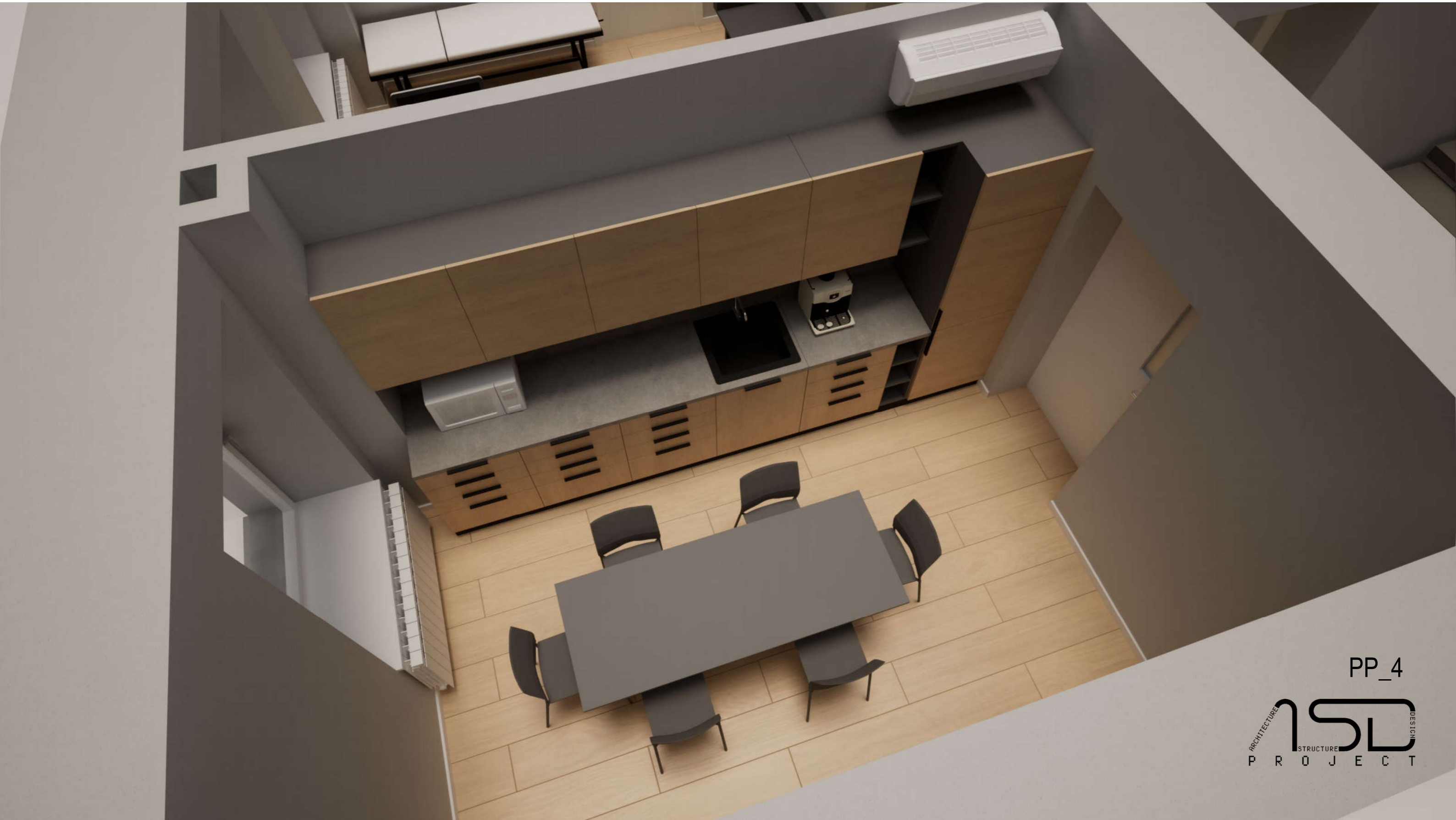




PP\_4

ARCHITECTURE  
150 DESIGN  
STRUCTURE  
PROJECT





PP\_4

ARCHITECTURE  
STRUCTURE  
DESIGN  
PROJECT





PP\_4





PP\_4

ARCHITECTURE  
STRUCTURE  
DESIGN  
PROJECT



PP\_4



PP\_4







PP\_4

ARCHITECTURE  
**ASD**  
STRUCTURE  
PROJECT



PP\_4

ARCHITECTURE  
150 DESIGN  
STRUCTURE  
PROJECT

















PP\_4

ARCHITECTURE  
STRUCTURE  
DESIGN  
PROJECT









PP\_4





PP\_4

ARCHITECTURE  
150 DESIGN  
STRUCTURE  
PROJECT



PP\_4





PP\_4











